

*Vergadering der Afgevaardigden* vzw  
*Assemblée des Délégués* asbl



2018-02-23 VdA.  
2018-03-17 KR.

INTERNATIONALE KYNOLOGISCHE FEDERATIE  
(AISBL)  
FEDERATION CYNOLOGIQUE INTERNATIONALE  
(AISBL)

IGP - REGLEMENTEN

Voor de:

Internationale Gebruikshonden Proef  
Internationale Speurhondenproeven  
Internationale Begeleidingshondenproef  
Internationaal Zoekwerk  
Internationale Uithoudingsvermogenproef  
van de FCI



Dit reglement werd door het FCI GC goed gekeurd en is geldig vanaf 1 jan. 2019.

**Inhoudsopgave:**

Afkortingen	4
Geldigheid	4
Algemeen	4
Wedstrijdleider	5
Keurmeester	6
Toelatingsvoorwaarden	7
Anti-doping	8
Sociaal gedrag	8
Deelnemers	8
Halsbandplicht	8
Prijsuitreiking	9
Kampioenstitel	9
Werkboeken	9
D.Z.B.	10
Bijzondere bepalingen	10
Tuchtrecht	10
Diskwalificatie	11
Afbreken	12
Onbevangenheid	12
Schotschuw	13
Kwalificaties en procent berekening	14
Pakwerker richtlijnen	15
B.H. proef	18
Afdeling A Speuren IGP1 tot IGP 3, SpH V, SpH 1, SpH 2, SpH IGP, IGP V	21
Afdeling B Gehoorzaamheid	26
IGP V Gehoorzaamheid	27
Loopschema	30
Verplichte punten aftrek	35
Afdeling C	36
IGP V afd. C	44
Zoek – Werk	46
Uithouding vermogen proef	49
Schetsen vanaf	50

## **Voorwoord.**

Sinds meer dan twaalfduizend jaar is de hond de gezelschap van de mens. Door domesticatie is de hond in sociale gemeenschap met de mens gaan leven en in belangrijke mate op hem aangewezen. Daardoor is de mens in belangrijke mate verantwoordelijk voor het welzijn van de hond.

Zeker bij de opleiding van honden is het psychische en fysieke welzijn van de hond een eerste prioriteit. Als belangrijkste principe moet worden toegepast een diervriendelijke en geweldvrije omgang met de hond. Vanzelfsprekend in deze is de verzorging van de hond met voedsel, water en de zorg voor zijn gezondheid zoals de regelmatige inentingen en medische onderzoeken. Het in contact brengen met mensen en het verzekeren van voldoende bewegingsvrijheid behoort zeker tot de verplichtingen van de mens.

In de loop van de geschiedenis is de hond de mens op verschillende manieren van dienst geweest. In de huidige maatschappij is het grootste deel van deze dienstbaarheden overgenomen door technische middelen. De huidige hondenbezitter heeft dan ook de verplichting de hond in de mogelijkheid te stellen al zijn kwaliteiten die nu onbenut blijven tot recht laten komen. In deze context zijn dan ook de BH proef, de IGP en de Speurhondenproeven te beschouwen als noodzakelijk.

De hond moet in overeenstemming met zijn kwaliteiten de mogelijkheid krijgen deze te gebruiken. Hiertoe moet hij zijn uitzonderlijke leercapaciteiten, de bewegingsdrang en alle andere aanwezige eigenheden te respecteren en in te zetten. De verschillende vormen van hondensport zijn hiertoe uitermate geschikt. Honden welke deze mogelijkheden niet gegeven worden kunnen voor problemen zorgen in hun omgeving.

Iedereen die zijn hond opleidt en met hem sport beoefend moet dit op een zodanige wijze doen dat de grootst mogelijke harmonie bereikt wordt tussen mens en hond.

Het doel van de opleiding is het benutten van alle leermogelijkheden van de hond. De harmonie tussen mens en hond moet in alle fasen van de opleiding worden betracht. Deze harmonie kan men enkel bereiken wanneer men zich verregaand in de hond en zijn mogelijkheden verdiept.

De ethische verplichting voor de mens, de hond behoorlijk op te leiden is een dwingende noodzaak. De daarbij gebruikte methoden moeten aan alle kynologische voorwaarden voldoen. Hiertoe kunnen en mogen enkel geweldloze en positieve methoden toegepast worden. Niet aanvaardbare trainingsmiddelen zijn dan ook totaal uit den boze en ontoelaatbaar. De inzet van de hond in de sport moet zich toespitsen op zijn mogelijkheden tot leren en zijn inhoudelijke kwaliteiten. De beïnvloeding van zijn mogelijkheden door toepassing van medicatie en/of niet diervriendelijke middelen is dan ook sterk af te keuren. De mens moet zorgvuldig de mogelijkheden van de hond herkennen en daarnaar handelen. Prestaties verlangen van de hond welke niet in zijn bereik liggen is tegen elke ethische regel. De hondensporter die enige zin voor verantwoordelijkheid heeft zal enkel met gezonde en geschikte honden deel nemen aan proeven, wedstrijden en trainingen.

## **Afkortingen:**

FCI	=	Internationale Kynologische Federatie
IGP	=	Internationaal Gebruikshonden Programma
NKO	=	Nationale Kynologische Organisatie
AFK	=	Africhtingskenteken
KM	=	Keurmeester
WL	=	Wedstrijdleider
PW	=	Pakwerker
HG	=	Geleider
SL	=	Spoorlegger
MB	=	Mondeling Bevel
BP	=	Basis Positie
NPO	=	Nationaal Reglement
KA	=	Keurmeester aanwijzing

## **Algemeen Deel:**

### **Geldigheid:**

Dit reglement werd door de Commissie voor Gebruikshonden van de FCI uitgewerkt en door het FCI Gen. Comm. Aangenomen. Dit reglement treedt in werking op 01.01.2019 en vervangt alle eerdere reglementen ter zake.

Dit reglement werd in de Duitse taal door de Commissie uitgewerkt en in twijfelgevallen, voornamelijk bij vertalingen is de Duitse tekst doorslaggevend.

Dit reglement is geldig voor alle landen, lid van de FCI. Het moet worden toegepast op alle proeven en toernooien.

### **Algemeen.**

Proeven en wedstrijden zullen twee doelen dienen. Door het afleggen van een proef zal enerzijds worden vastgesteld dat de ingezette honden geschikt zijn voor het doel waartoe ze worden ingezet en anderzijds zullen de proeven er toe bijdragen dat de kwaliteiten voor de fokkerij van generatie naar generatie worden verbeterd en behouden. Verder zullen de proeven bijdragen tot de gezondheid en de fitheid van de ingezette honden. Het afleggen van de proeven is overigens het bewijs van fokgeschiktheid in dit aspect van de Kynologie.

De NKO wordt aanbevolen de toepassing en het beoefenen van het IGP te bevorderen en in het bijzonder de Internationale Proeven te organiseren. De voorschriften vervat in dit reglement zijn door iedereen te respecteren. De wedstrijden en proeven moeten een openbaar karakter hebben, plaats en datum moeten vooraf worden bekend gemaakt.

De proeven en wedstrijden moeten alle volledige disciplines van het programma bevatten of kunnen afzonderlijke volledige disciplines behelzen (vb. ABC, A, AB, AC, B, BC) Het slagen in de proef die afgelegd wordt binnen een volledige wedstrijd, (ABC), geldt als AFK. Dit kenteken moet door alle leden van het FCI worden erkend.

Elke klasse kan naar believen overgedaan worden. Na het behalen van een klasse kan de hond, met in acht name van de leeftijdsgrenzen, in een hogere klasse aantreden. De verplichte volgorde is: Klas I II III. De Hd moet steeds in de hoogst behaalde klasse worden ingeschreven. Mindervalide deelnemers welke door hun handicap hun hond niet links kunnen voeren kunnen hun hond rechts voeren. In dit geval gelden de regels betreffende het links voeren van de hond eveneens voor rechts.

### **Wedstrijdseizoen.**

Indien de weersomstandigheden het toelaten, kunnen proeven volgens het IGP I tot en met IGP III reglement en ook SpH proeven, het gehele jaar georganiseerd worden. Wanneer de gezondheid van mens en dier gevaar lopen, kunnen de proeven afgelast worden. De bevoegdheid om deze beslissing te nemen behoort toe aan de KM. Het wedstrijdseizoen kan door de NKO beperkt worden.

### **Wedstrijddagen.**

Zaterdag, zondag en Feestdagen zijn de normale en toegestane wedstrijddagen.

### **Wedstrijd organisatie/Wedstrijdleader.**

De WL is verantwoordelijk voor de volledige organisatie van de wedstrijd. Hij draagt zorg voor alle voorbereidingen voor de wedstrijd en ziet toe op hun uitvoering. Hij is verantwoordelijk voor het goede verloop van de proeven en dient de gehele duur van de proef ter beschikking te staan van de KM. De wedstrijdleader zal voor de wedstrijd aanvangt en op een goed zichtbare plaats een lijst met deelnemers uithangen welke door de deelnemers kan geraadpleegd worden. De resultaten zullen na elke afdeling door hem of haar worden ingebracht.

De catalogus voorzien van het toelatingsnummer van de KMSH, zal voor de wedstrijd aan de keurmeester ter ondertekening voorgelegd worden.

De WL kan niet aan de wedstrijden of proeven deel nemen of andere functies waar nemen. Zijn verantwoordelijkheid behelst o.a.:

De zorg voor alle toelatingen.

Sluitingsdatum bepalen.

Voorzien van de nodige speurvelden voor alle klassen.

Zorg dragen voor het ter beschikking stellen van de nodige toestellen en beschermende kledij voor de PW.

Afspraken maken met eigenaars en jachttopzichters.

Zorgen dat alle Keurformulieren ter beschikking zijn voor alle klassen.

Het voorzien van vakkundig personeel, spoorleggers, groep, pakwerkers etc.

Controle op Werkboek, Identificatie van de hond, inentingsbewijs en verzekeringstechnische voorwaarden.

De WL dient ten minste 3 dagen voor de proef de plaats en het uur van aanvang, de aard van de proef en het aantal honden aan de KM mede te delen. Wordt dit verzuimd dan heeft de KM het recht zich aan zijn toezegging om te keuren te onttrekken.

De toelating voor de wedstrijd dient voor de wedstrijd te worden voorgelegd aan de KM en door deze getekend.

## **Wedstrijd toezicht.**

De NKO aangesloten aan de FCI kunnen wedstrijden en proeven organiseren. Door de NKO - VdA aangestelde vakkundige personen kunnen controle uitvoeren op de regelmatige doorvoering van de reglementen en proeven.

## **Keurmeester.**

De proeven worden enkel gekeurd door KM die door hun NKO erkend zijn om te fungeren op internationale keuringen. De richtlijnen van de FCI zijn van toepassing.

De KM worden door de organisatie zelf uitgenodigd en gekozen uit de lijst van KM van de NKO (dit geldt ook voor CACIT) Voor wereldkampioenschappen worden de KM door de Commissie voor Gebruikshonden van de FCI aangesteld. De organiserende vereniging bepaalt zelf vrij het aantal KM's dat zij uitnodigt, op voorwaarde dat per dag en per KM max. 30 onderdelen mogen gekeurd worden. (IGP I. II. III ABC.)

BH:	vertegenwoordigt telkens drie afdelingen
IGP A- klas 1-3	vertegenwoordigt telkens één afdeling
IGP B- klas 1-3	vertegenwoordigt telkens één afdeling
IGP C- klas 1-3	vertegenwoordigt telkens één afdeling
IGP V	vertegenwoordigt telkens drie afdelingen
IGP 1, IGP 2, IGP 3:	vertegenwoordigt telkens drie afdelingen
IGP ZW 1-3	vertegenwoordigt telkens 1 afdeling

IGP/SpH V - IGP/SpH 1 - IGP/SpH 2 - SpH/ IGP max. 10 per dag en per KM.

Bij mixen vanaf 4 speurhonden tweede KM verplicht.

## **Voor de door de NKO vastgelegde grote evenementen kunnen bijzondere voorwaarden worden vastgesteld.**

Het is de KM verboden honden te beoordelen die zijn eigendom zijn of aan hem zijn toevertrouwd, ook honden van wie de eigenaar met hem in huiselijke gemeenschap onder hetzelfde dak woont. Een uitzondering kan worden gemaakt wanneer de KM door de NKO of FCI. voor een welbepaald evenement werd aangesteld. (dit laatste geldt niet in België, zie reglement. Keurders Benoeming Commissie)

De KM mag de werkende hond niet storen noch beïnvloeden. De KM is verantwoordelijk voor de correcte toepassing van de geldende reglementen. Hij kan wanneer de geldende reglementen niet behoorlijk worden toegepast de wedstrijd afgelasten. Hij dient echter een verslag van deze afgelasting op te maken en aan de NKO (Sectie 1C) te versturen. Hij kan, bij niet naleving van de reglementen, onsportieve houding, het in het bezit hebben van motiveer voorwerpen, of bij het niet naleven van de regels betreffende het dierenwelzijn of de goede zeden tot de Diskwalificatie van de geleider beslissen. Deze beslissing moet met motivering in het werkboek vermeldt worden. Bij Diskwalificatie worden alle tot dan toe behaalde punten terug getrokken. In dit geval is hij verplicht een verslag te sturen aan de NKO (Sectie 1C). De beslissing van de KM is onaanvechtbaar. Elke kritiek kan uitsluiting tot gevolg hebben en bovendien tot disciplinaire maatregelen leiden. Ingeval van ernstige inbreuk op de reglementen, niet betreffende de beoordeling van het werk, kan binnen een termijn van 8 dagen een bezwaarschrift ingediend worden. Dit bezwaarschrift kan enkel via de organiserende vereniging ingediend worden en moet door de opsteller, de voorzitter van de vereniging en een bijkomende getuige binnen de acht dagen worden ingediend bij de Sectie 1C. Uit de erkenning van een dergelijk bezwaarschrift volgt niet noodzakelijk een herziening van het oordeel van de KM. Video opnamen worden niet aanvaard als bewijs voering.

## **Toelatingsvoorwaarden.**

Op de dag van de proef moet de HD de voorgeschreven leeftijd bereikt hebben. Er mogen geen uitzonderingen worden gemaakt. Voorafgaandelijk aan de inzet volgens de FCI reglementen zal de HD het bewijs van een geslaagde Nationale BH proef moeten voorleggen.

BH	15 maanden
IGP V	15 maanden
IGP 1	18 maanden
IGP 2	19 maanden
IGP 3	20 maanden
IGP/SpH V	15 maanden
IGP/SpH 1	18 maanden
IGP/ SpH 2	19 maanden
SPH IGP	20 maanden
IGP A 1-3	15 maanden
IGP B 1-3	15 maanden
IGP C 1-3	18 maanden
IGP ZW 1-3	15 maanden
IGP UV	16 maanden

Aan proeven en wedstrijden kunnen alle honden ongeacht grootte, ras of afstamingsbewijs deel nemen. Het is aan de keurmeester om te oordelen of de hond aan de fysieke eisen die het reglement stelt kan voldoen. Alle terriërachtige honden, uitgezonderd de Airedale Terriër, worden van deelname uitgesloten. Honden zonder stamboom kunnen niet worden voorgesteld voor CAC en/of CACIT.

Onvolledige honden: De Keurmeester zal een controle uitvoeren bij het eerste aantreden van een hond. Hij zal controleren of de betrokken hond volledig is dan wel monorchide of anorchide en dit aantekenen in de werkboek op de eerste bladzijde met de gegevens betreffende de hond. Onvolledige honden kunnen deel nemen buiten wedstrijd. Uitzondering voor honden die volledig waren en gecastreerd zijn wegens medische redenen. Medisch attest verplicht voor te leggen bij eerste deelname na de ingreep.

Een HG kan per dag slechts aan één wedstrijd deelnemen met dezelfde Hd, hij kan aan een gewone wedstrijd deelnemen met twee honden. Voor deelname aan CAC wedstrijden is slechts één Hd per deelnemer toegestaan, omdat in het andere geval de loting niet objectief kan verlopen. (Nationaal) Een Hd kan slechts aan één proef per dag deelnemen. Het is de NKO toegestaan een minimum aantal deelnemers per wedstrijd op te leggen.

Elke klasse kan naar believen overgedaan worden. Na het behalen van een klasse kan de Hd, met in acht name van de leeftijdsgrenzen, in een hogere klasse aantreden. De verplichte volgorde is: Klas I II III. De Hd moet steeds in de hoogst behaalde klasse worden ingeschreven.

Loopse teven zijn tot de wedstrijd toegelaten op voorwaarde dat zij in afd. A volgens loting en tijdplan werken en in de overige afdelingen als laatste Hd, aan het einde van de wedstrijd. Drachtige en zogende teven zijn niet tot de wedstrijd toegelaten. Zieke en besmettelijke dieren zijn eveneens van de wedstrijd uitgesloten.

In de onvolledige proeven waar enkel bepaalde afdelingen betwist worden kan de geleider zelf beslissen in welke klas hij deel neemt zonder voorafgaandelijk een lagere klas te hebben afgelegd. Min. leeftijd dient te worden gerespecteerd.

Wedstrijden in afdeling C alleen zijn niet officieel en bijgevolg niet toegelaten.

### **Anti doping – inenting voorschriften.**

Een Hd die door zijn eigenaar voor deelname aan een wedstrijd of proef ingeschreven is moet op de dag van de wedstrijd vrij zijn van stoffen in zijn lichaamsvloeistoffen en/of uitwerpselen die door de FCI op een lijst van verboden stoffen zijn geplaatst.

De Hd moet vergezeld zijn van een bewijs dat hij aan de nationale inenting verplichtingen voldoet.

### **Sociaal gedrag van de Hd.**

Een Hd die voor, na of tijdens de wedstrijd of proef mensen of een andere Hd bijt of tracht te bijten, aan valt of tracht aan te vallen moet worden gediskwalificeerd. Alle punten worden verloren ook als zijn op treden tijdens de wedstrijd of proef al afgelopen is. Bij een meerdaags evenement zal de betrokkene niet meer kunnen starten.

In die gevallen waar een Hd getuigt van onverdraagzaamheid zal de BH proef opnieuw dienen te worden afgelegd vooraleer opnieuw kan deel genomen worden aan wedstrijden en/of proeven. De diskwalificatie zal op de dag van de wedstrijd door de KM in het werkboek en alle officiële documenten vermeld worden en door hem ondertekend. In het werkboek komt de vermelding **“Diskwalificatie wegens sociale onverdraagzaamheid, de Hd moet opnieuw voor de BH aangemeld worden”**.

### **Deelnemers.**

De deelnemers moeten de afsluitingsdatum respecteren. Door hun inschrijving verplichten zij zich er toe het inschrijvingsgeld te betalen. Indien om eender welke reden, een deelnemer verhinderd is om deel te nemen, dient hij dit onmiddellijk te melden aan de organisatoren. De deelnemer dient de geldende regels voor wat betreft diergeneeskunde en dierenbescherming te respecteren.

De deelnemer dient de aanwijzingen van de KM en de WL op te volgen. De deelnemer dient zijn hond op sportieve wijze voor te brengen en dient, ongeacht het falen in een onderdeel, de andere onderdelen af te werken. De wedstrijd wordt afgesloten door de prijsuitreiking en het overhandigen van de werkboeken.

Het minimum aantal deelnemers bedraagt 4, het afnemen van proeven van één enkele deelnemer is niet toegelaten. Is op de proef-wedstrijd volgend een UV proef aangevraagd dan kan deze aansluitend worden afgenomen. Het blijft echter een tweede proef en de deel nemende honden kunnen niet dezelfde zijn als op de voorafgaande wedstrijd. UV min 4 deelnemers, kunnen niet samen geteld worden om het min aantal te bereiken voor een IGP wedstrijd.

Om te kunnen deel nemen aan een wedstrijd of proef moeten eigenaar en geleider aangesloten zijn aan een NKO die op haar beurt erkend is door de FCI.

Indien een Hg wegens een lichamelijke beperking de Hd niet aan de linkerzijde kan voeren dan kan de Hd rechts gevoerd worden. De minimum leeftijd van de geleider voor deelname: theoretische test BH: 12 jaar. BH proef: 12 jaar onder toezicht ouders. Resque dog programma: 12 jaar onder toezicht ouders. SpH: 12 jaar onder toezicht ouders. IPO ABC & UV proef: 14 jaar onder toezicht van een verantwoordelijke. Vanaf 16 jaar op volwaardige basis.

### **Halsbandplicht – mee voeren van een lijn.**

Wegens verzekeringstechnische redenen dient de HG tijdens het gehele verloop van de wedstrijd een lijn in zijn bezit te hebben terwijl de hond gedurende gans het verloop van de wedstrijd een halsketting, (grote schakel) draagt die niet op strop mag gedragen worden en niet rond de hals van de hond mag spannen. Andere halsbanden dan de halsketting zijn niet toegelaten. De lijn kan in de zak bewaard worden of gedragen over de schouder van links boven naar rechts onder. De KM zal er op toe zien dat deze ketting niet voorzien is van prikkers of andere dieronvriendelijke toestanden.



De ketting (met grote schakel min 3cm) zal in geen geval wat betreft gewicht mogen afwijken van de in de handel verkochte halsbanden. Wanneer de KM de overtuiging heeft dat de gebruikte zaken gemanipuleerd werden kan hij een halsbandwisseling eisen.

Dit moet echter voor het begin van de afdeling plaats vinden. Indien deze situatie zich voordoet moet de KM een verslag opstellen en aan de Sectie 1C richten.

Vermelding in het werkboek: "Diskwalificatie wegens onsportiviteit". Alle tot dan toe verworven punten worden geschrapt.

Tijdens de BH proef kan als alternatief een uit de handel betrokken halsband of harnas gebruikt worden.

Bij het speuren kunnen bijkomend aan de ketting volgende tuigen gebruikt worden, harnas en butcher er kan bovendien onderdoor worden gewerkt.

De KM is bevoegd om, zelfs tegen de wil van de HG, een gekwetste hond uit de wedstrijd te nemen.

#### **Muilkorfplicht:**

De in verschillende landen door de wet voorziene muilkorfplicht op openbare plaatsen moet worden gerespecteerd. Bijvoorbeeld het gedeelte verkeer in de BH proef.

#### **Verzekering:**

De eigenaars zijn verantwoordelijk voor alle schade die door hun Hd veroorzaakt wordt en dienen hiervoor verzekerd te zijn. De door de organisator of de KM gegeven aanwijzingen worden door de HG op eigen verantwoordelijkheid opgevolgd.

#### **Inenting:**

De HG dient in het bezit te zijn van de inentingsbewijzen, deze moeten ten allen tijde kunnen worden voorgelegd aan de wedstrijdleider en/of KM.

#### **Prijsuitreiking en toekennen van Ere prijzen:**

De prijsuitreiking is volgens de georganiseerde disciplines door te voeren. IGP 1 – 3, SpH 1, SpH 2, SpH FCI, BH proeven.

Bij gelijkheid van punten in IGP 1 – 3 is van eerste rang afdeling C, is ook dit puntenaantal gelijk dan is het afdeling B. indien de punten in alle afdelingen gelijk zijn worden gelijke plaatsen toegekend.

In dit geval wordt de volgende plaats niet toegekend. Bij gelijkheid van punten in de speurproeven telt het hoogste dag totaal. Indien ook hier gelijkheid is bekomen zij de zelfde plaatsing. Het einde van de proclamatie is tevens het einde van de wedstrijd.

#### **Kampioenstitel.**

Titel Internationaal Kampioen Werk.

De titel van "Internationaal Kampioen Werk" CACIT, wordt toegekend door de FCI, na aanvraag door de HG aan de NKO. Tot de CACIT wedstrijden zijn enkel toegelaten die honden die het recht hebben en al in de hoogste klasse (klas 3) aan traden met goed gevolg. Tot deelname aan de CACIT moeten alle andere NKO worden uitgenodigd. Er moeten ten minste twee KM fungeren waarvan ten minste 1 Buitenlandse KM. De uitreiking van de Titel volgt op voorstel van KM. Voor het CACIT en/of het Res CACIT kunnen enkel honden worden voorgesteld die:

- ten minste de kwalificatie "**Zeer Goed**" op tentoonstelling behaalden.
- die op deze proef minstens de kwalificatie Zeer Goed behaalden.
- die tot de groepen 1, 2 en 3 der Rassen nomenclatuur van de FCI behoren en onderworpen zijn aan werkproeven.

De Nationale titel wordt door de respectievelijke NKO geregeld.

### **Werkboek.**

Het werkboek is voor iedere Hd verplicht. De uitreiking van het werkboek wordt door de NKO geregeld. Het moet absoluut zeker zijn dat per Hd slechts één werkboek in omloop is. De verantwoording hiervoor ligt bij de organiserende vereniging.

Het resultaat is zonder uitzonderingen in het werkboek in te voegen. Het dient door de KM en de WL te worden gecontroleerd en door de KM te worden ondertekend.

In het werkboek moeten volgende gegevens voorkomen, werkboeknummer, naam en ras van de Hd, afdelingen A, B en C, totaal aantal punten, Kwalificatie, DZB beoordeling, de naam van de KM en zijn handtekening.

### **D. Driften (vereiste) aanwezig bij de HD, Z. Zelfverzekerdheid, B. Belastbaarheid.**

**DZB**, uitgesproken wordt toegekend aan de Hd voor:

Een grote arbeidsbereidheid, klare uitgesproken aanwezigheid van noodzakelijke driften, doelmatig uitvoeren van de oefeningen, zelfzeker optreden, opvallende opmerkzaamheid en buitengewone belastbaarheid.

**DZB**, voorhanden, wordt toegekend aan de Hd voor:

Niet uitgesproken arbeid bereidheid, beperkte aanwezigheid van noodzakelijke driften, slechts beperkte zelfzekerheid, opmerkzaamheid en belastbaarheid.

**DZB**, onvoldoende voorhanden, wordt toegekend aan de Hd voor:

Te weinig arbeid bereidheid, te weinig noodzakelijke driften aanwezig, gebrek aan zelfzekerheid en onvoldoende belastbaarheid.

### **Mondelinge bevelen.**

De Mondelinge Bevelen in dit reglement gelden als voorbeeld. De MB zijn normale gesproken woorden en dienen steeds op dezelfde wijze worden uitgesproken. Bij het oproepen kan het bevel hiervoor bestaan uit de naam van de Hd. Enkel bij het revieren kan de naam van de Hd in verbinding gegeven worden met het MB voor het komen. In alle andere gevallen is de naam van de Hd in verbinding met een MB een dubbel bevel.

De NKO kan beslissen dat bij nationale proeven enkel die MB gebruikt worden die door de NKO voorgeschreven zijn en bekend gemaakt werden. Toegestaan is in ieder geval dat de MB in de moedertaal van de HG gegeven worden.

### **Internationale bepalingen**

#### **Bijzondere bepalingen:**

De aan de FCI aangesloten NKO zijn gerechtigd de bijzondere bepalingen op grond van de juridische bepalingen uit te breiden. VB, toelatingen, diergeneeskunde, dierenwelzijn, sanitaire voorzieningen.

De IGP voorbereidende klasse (IGP V) kan gebruikt worden voor:

1. Inschrijving gebruikshondenklas op tentoonstelling.
2. Als voorwaarde voor de toelating voor IGP 1 waarbij elke NKO kan beslissen of de IGP V verplicht gesteld zal worden.

### **Wereld en Europees Kampioenschap**

Betreffende de organisatie van Wereld of Europese Kampioenschappen zijn de voorwaarden vervat in het lastenboek. De uitgave en de wijzigingen aan dit lastenboek is de bevoegdheid van de GHK.

### **Tuchtrecht.**

De organisator is verantwoordelijk voor de veiligheid en de goede orde gedurende de ganse proef. De KM is gerechtigd om indien deze zaken in het gedrang komen de wedstrijd stil te leggen en/of af te breken. Inbreuken door de hondensporters tegen de reglementen, de regels van het dierenwelzijn en/of tegen de goede zeden kunnen tot afbreken van de wedstrijd leiden. In dit geval moet de KM een verslag over maken aan de Sectie 1C. Van daaruit kan dan een eventueel gevolg gegeven worden aan dit verslag en de zaak voor de TC gebracht worden.

Eventuele uitsluitingen moeten in een voor dat doel geëigende commissie besloten worden.

Het oordeel van de KM is onaanvechtbaar. Elke vorm van kritiek kan een uitsluiting en eventuele sancties tot gevolg hebben. In gegronde gevallen is bezwaarschrift tegen de beslissing van de KM mogelijk.

Dit bezwaarschrift kan enkel via de organiserende vereniging ingediend worden en moet door de opsteller, de voorzitter van de vereniging en een bijkomende getuige binnen de acht dagen worden ingediend bij de Sectie 1C. Uit de erkenning van een dergelijk bezwaarschrift volgt niet noodzakelijk een herziening van het oordeel van de KM. Video opnamen worden niet aanvaard als bewijs voering.

### **Diskwalificatie:**

Verlaat een Hd tijdens de proef de HG of het terrein en komt na drie bevelen niet terug, dan wordt hij gediskwalificeerd. Bij DK vervallen alle tot dan toe behaalde punten, eveneens de punten van de andere afdelingen vervallen. In het werkboek worden geen punten noch kwalificaties vermeld. Indien de KM wezenszwakte van de Hd, mee voeren van motiveertoestanden of voer, inbreuken tegen de reglementen, het dierenwelzijn of inbreuken tegen de goede zeden, dan is het team voor het verdere verloop van de proef te Diskwalificeren.

Ligt de Hd niet in de hand van de HG, bijvoorbeeld tijdens het zij en/of rugtransport, de Hd verlaat de HG of het terrein en komt na drie bevelen niet terug, de Hd laat niet los of bijt de PW op een niet toegelaten plaats, ook dan is het team te Diskwalificeren.

<b>Redenen tot Diskwalificatie</b>	<b>Gevolgen</b>
<ul style="list-style-type: none"><li>• De hond neemt in afd. A het VW op en geeft dit niet meer af.</li><li>• De Hd gaat wild achterna en laat zich niet meer in zetten</li><li>• De Hd breekt uit en komt na 3 MB niet terug</li><li>• De hond ligt niet in de hand van de HG (vb zij en rugtransport); de Hd laat na het derde MB niet los (1 toegestaan MB en 2 BMB's) lost niet of lost niet zonder inwerking van de HG</li><li>• De Hd bijt op een andere dan de bijtmouw, (niet stoten)</li><li>• De Hd neemt in afdeling C een andere persoon als de pakwerker aan (Keurmeester, ringcommissaris etc.)</li></ul>	DK wegens ongehoorzaamheid
<ul style="list-style-type: none"><li>• De Hd toont zich tijdens de onbevangenheidstest niet neutraal</li></ul>	DK wegens falende onbevangenheid

<ul style="list-style-type: none"> <li>• Onsportieve houding ( in het bezit hebben van motiveer voorwerpen of voeder)</li> </ul>	DK wegens onsportiviteit
<ul style="list-style-type: none"> <li>• Inbreuken tegen het reglement, dierenwelzijn of de goede zeden. Het gebruik van verboden hulpmiddelen.</li> </ul>	DK wegens onsportiviteit

### **Afbreken.**

Bij afbreken worden alle tot dan toe behaalde punten behouden ook de punten van de eerder gelopen afdelingen. In de werkboek worden de tot aan de afbreuk gelopen punten ingebracht. Gebeurt het afbreken in afdeling C dan is afdeling C met 0 punten te waarderen. De behaalde punten in A & B blijven behouden.

### **Redenen voor afbreken:**

<ul style="list-style-type: none"> <li>• De Hd wordt zonder gevolg drie maal aangezet aan het vertrek.</li> <li>• De Hd verlaat het spoor met meer dan een lijnlengte en de HG geeft geen gevolg aan de aanwijzing van de KM de Hd te volgen.</li> <li>• De Hd bereikt het einde van het spoor niet binnen de daarvoor voorziene tijd.</li> <li>• De Hd verlaat de PW voor dat de KM het teken heeft gegeven aan de HG om de middenlijn te verlaten en laat zich niet meer in zetten of verlaat opnieuw de PW.</li> <li>• DE Hd faalt in een verdedigingsoefening.</li> <li>• De Hd verlaat de PW voor de KM de toelating heeft gegeven de Hd te vervoegen of de HG geeft een MB zo dat de Hd bij de PW blijft.</li> </ul> <p>De Hd vindt de PW niet na drie maal te zijn ingezet naar het laatste verstek.</p>
---

### **Afbreken wegens ziekte of kwetsuur.**

Indien tijdens de wedstrijd een Hd ziek gemeld wordt, dient er als volgt te worden gehandeld:

Indien de HG tijdens de wedstrijd zijn hond ziek of gekwetst meld moet hij een dierenarts raadplegen en hem om een attest te verzoeken. In het werkboek komt dan vermelding, afgebroken wegens ziekte/kwetsuur. Weigert de HG zijn Hd aan een onderzoek door de dierenarts te onderwerpen dan kan hij zijn Hd terug trekken. Hij heeft dan vier dagen tijd om het attest alsnog voor te leggen. Indien hij het geëiste attest binnen de vier dagen niet voorgelegd heeft zal de KM in het door hem mee genomen werkboekje de vermelding, Onvoldoende wegens afbreken plaatsen en het boekje alsnog aan de HG verzenden. De verzendingskosten zijn ten laste van de HG.

### **Aanmerking:**

Het blijft uiteraard het recht van de KM om het werk af te breken als dit hem noodwendig lijkt. Dezelfde beslissing dient hij te nemen als er honden worden voorgesteld die uit gezondheid en/of ouderdomsredenen niet meer geschikt zijn de gevraagde inspanningen te leveren. Indien de HG zonder akkoord van de KM de proef afbreekt dient de KM hiervan verslag te verzenden aan de Sectie 1C.

### **Onbevangenheidproef.**

Alle honden geboren na 27/06/2014 (KB BS 27-06-2014) dienen verplicht een microchip ter identificatie te dragen.

Voor aanvang van het eerste onderdeel van de wedstrijd moet de KM elke Hd onderwerpen aan de onbevangingproef. Belangrijk onderdeel van deze proef is de controle van de identiteit, microchip. Alle honden welke deel nemen aan wedstrijden en proeven moeten verplicht een chip dragen. Honden die niet via microchip kunnen geïdentificeerd worden kunnen niet deel nemen aan proeven of wedstrijden.

Indien de KM de chip niet kan vinden moet de geleider zelf deze opzoeken. Daarna zal de KM zelf de controle herhalen. De KM moet in de mogelijkheid zijn de chip te controleren zonder problemen van eender welke aard.

**Ter herinnering:** honden geboren voor hoger vermelde datum kunnen nog steeds deel nemen aan wedstrijden en proeven in België. Maar, concreet betekent dit ook dat alle honden ongeacht geboortedatum moeten beschikken over een microchip indien zij in het buitenland wensen deel te nemen. *Zonder microchip mogen zij geen enkele grens overschrijden volgens de Europese richtlijnen.*

Honden die de proef niet doorstaan en/of zich niet laten controleren dienen te worden uitgesloten van de wedstrijd. De eigenaar van een Hd die geïdentificeerd wordt d.m.v. een microchip moet er voor zorgen dat een leesapparaat ter beschikking is.

Bovendien beoordeelt de KM het wezen van de Hd gedurende het gehele verloop van de wedstrijd. Bij het vaststellen van wezen zwakte is de KM verplicht de betrokken Hd onmiddellijk uit de wedstrijd te sluiten. In dat geval volgt er geen beoordeling in de betrokken afd. De uitsluiting dient met redenen omkleed in het werkboek te worden ingeschreven en bovendien zal de KM een verslag betreffende de uitgesloten Hd opmaken en overmaken aan de Sectie 1.C. (NKO)

#### **Uitvoering van de onbevangingproef.**

- 1) De proef dient onder normale omstandigheden op een voor de Hd, neutrale plaats te gebeuren. De plaats dient zodanig gekozen te zijn dat ze niet in verbinding staat met de speurvelden.
- 2) Alle deelnemende honden worden individueel aan de proef onderworpen.
- 3) De Hd moet voorgesteld worden aan een normale, ontspannen doorhangende leiband.
- 4) De KM mag de hond niet provoceren, het moet de KM echter mogelijk zijn de Hd. te betasten.

Het is de HG toegestaan het hoofd van de Hd. vast te houden.

#### **Beoordeling.**

- a) Positieve houding van de Hd: neutraal, zelfzeker, opmerkzaam, temperamentvol, spontaan.
- b) Nog toe te laten grensgevallen: de Hd is licht onzeker, licht onstabiel, licht onder druk. Deze honden zijn nog toe te laten tot de wedstrijd maar dienen opmerkzaam geobserveerd te worden.
- c) Negatieve houding: onzeker, bang, schuw, schotschuw, bijterig, agressief. Deze honden worden niet tot de wedstrijd toegelaten.

Punten tabel.

De beoordeling wordt gegeven in kwalificaties en punten. De kwalificaties en punten moeten de kwaliteit van de uitvoering der oefeningen uitdrukken.

#### **Schotschuwe honden:**

Verklaring.

Wat verstaat men onder, schotschuw?

Voorbeelden: - de Hd staat recht, toont zich angstig en loopt weg.

- loopt in dezelfde situatie naar zijn HG,
- toont panische angst en probeert het terrein te verlaten en/of verlaat dit,
- toont panische angst en loopt rond.

Bij de beoordeling moet men in overweging nemen of het een rechtstaan op het ogenblik van het schot niet te maken heeft met opleidingsfouten. In twijfelgevallen dient te KM de HG de Hd te laten aanlijnen zich 15m te verwijderen en opnieuw met de Hd aan doorhangende lijn te schieten.

#### Kwalificatie:

De beoordeling van het getoonde werk gebeurt volgens Kwalificaties en punten. De kwalificatie en de punten moeten in overeenstemming zijn met de kwaliteit van de oefening.

#### Puntentabel :

Punten aantal	Uitmuntend	Zeer Goed	Goed	Voldoende	Onvoldoende
5 Punten	5	4,5	4,0	3,5	3,0 - 0
10 Punten	10	9,5 - 9,0	8,5 - 8,0	7,5 - 7,0	6,5 - 0
15 Punten	15,0 - 14,5	14,0 - 13,5	13,0 - 12,0	11,5 - 10,5	10,0 - 0
20 Punten	20,0 - 19,5	19,0 - 18,0	17,5 - 16,0	15,5 - 14,0	13,5 - 0
30 Punten	30,0 - 29,0	28,5 - 27,0	26,5 - 24,0	23,5 - 21,0	20,5 - 0
35 Punten	35,0 – 33,0	32,5 – 31,0	30,5- 28,0	27,5 - 24,5	24,0 - 0
70 Punten	70,0 - 66,5	66,0 - 63,0	62,5 - 56,0	55,5 - 49,0	48,5 - 0
80 Punten	80,0 - 76,0	75,5 -72,0	71,5 - 64,0	63,5 - 56,0	55,5 - 0
100 Punten	100 - 96,0	95,5 - 90,0	89,5 - 80,0	79,5 - 70,0	69,5 - 0

#### Procent berekening:

Uitmuntend	= minstens 96 %	Of min 4 %
Zeer Goed	= 95 tot 90 %	Of min 5 tot 10 %
Goed	= 89 tot 80 %	Of min 11 tot 20 %
Voldoende	= 79 tot 70 %	Of min 21 tot 30 %
Onvoldoende	= minder dan 70 %	Of min 31 tot 100 %

Bij de beoordeling van een afdeling zal er enkel met hele punten gewerkt worden. Bij de afzonderlijke oefeningen kan met halve punten worden gewerkt. Indien bij het optellen van de punten blijkt dat de som op een half punt eindigt, dan zal de KM naar onder of boven moeten afronden.

Om naar een hogere klasse over te gaan dient de combinatie ten minste 70% van de punten te hebben behaalt in de voorgaande klasse in elke discipline en in het totaal.

#### Pakwerker: Richtlijnen.

## **A/ Richtlijnen voor het inzetten van Pakwerkers bij afd. C.**

- 1/ De richtlijnen en reglementen betreffende het Pakwerk zijn tijdens de proeven na te leven.
- 2/ De PW is gedurende afd. C de assistent van de KM.3/ Voor de persoonlijke bescherming en om verzekeringstechnische redenen moet de PW tijdens trainingen, proeven en wedstrijden, beschermende kledij dragen. (Vest, Broek, Bijtarm, enz)
- 4/ Het schoeisel van de PW moet aangepast zijn aan de omstandigheden.
- 5/ Voor aanvang van afd. C krijgt de PW richtlijnen van de KM en moet deze eerbiedigen.
- 6/ Bij de ontwapening dient de PW te werken op aanwijzing van de HG. Hij moet de HG in de mogelijkheid laten om de Hd, voor het begin van het zij- en rugtransport, de basispositie te doen innemen.
- 7/ Bij gewone wedstrijden kan met één PW gewerkt worden. Voor CAC & CACIT zijn steeds twee A Pakwerkers verplicht. Wanneer de PW ook deelnemer is kan hij zich voor de klas waaraan hij deelneemt laten vervangen (niet tijdens hoofdevenementen).

## **B/ Basisregels voor de houding van de PW bij proeven en wedstrijden.**

### **1/ Algemeen**

In het kader van een proef zal de africhting en voor zover mogelijk, de kwaliteit van de voorgestelde Hd (vb. aanwezigheid van noodzakelijke driften, Belastbaarheid, Zelfverzekerdheid en Arbeid bereidheid) door de KM beoordeeld worden. De KM kan slechts objectief beoordelen wat hij tijdens de proef, hoorbaar en zichtbaar, vast stelt. Dit aspect en vooral het sportieve karakter van de proef vereist een gelijk beeld van het werk voor alle honden. Het wordt niet aan de willekeur van de PW over gelaten op welke manier de afd. C uitgevoerd wordt. Veeleer heeft de PW een aantal regels in acht te nemen. De KM dient gedurende de uitvoering van de diverse onderdelen van de proeven, de belangrijkste eigenschappen van de Hd te beoordelen.

Deze zijn, Belastbaarheid, Zelfverzekerdheid, Driften, Arbeidsbereidheid en de kwaliteit van de beet. Vermits de kwaliteit van de beet beoordeeld moet worden, moet de Hd van de PW de mogelijkheid krijgen om een goede beet te plaatsen. Vermits de Belastbaarheid beoordeeld wordt, spreekt het voor zich dat de PW een wezenlijke dreiging moet uitoefenen. Belangrijk is dat de inzet van de PW dezelfde is voor alle honden zodat de KM in de gelegenheid is het werk van de honden correct te beoordelen.

### **2/ “Aanblaffen en bewaken”, (Klas 1 – 3)**

De PW staat, voor de Hd onzichtbaar, met ontspannen bijtarm, bewegingloos en zonder dreigende lichaamshouding, in het hem aangewezen verstek. Gedurende de bewaking en het aanblaffen houdt de PW oogcontact met de Hd. Elke hulp door de PW is verboden. De softstok wordt langs het been gehouden en naar onder gericht. Aanstoten of inbijten van de Hd mag door de PW niet met afweerbewegingen beantwoord worden.

### **3/ “Vluchtverhindering”, (Klas 1 – 3)**

De PW verlaat op bevel van de HG, in normale pas het verstek en stelt zich op de door de KM vooraf aangewezen plaats op (gemarkeerde plaats). De positie van de PW moet de HG in staat stellen om zijn Hd op een afstand van 5 passen en zijdelings van de PW af te leggen. (zijde van de bijtarm) De vluchtrichting, moet voor de HG herkenbaar zijn.

De PW onderneemt op aanwijzing van de KM, in snelle en krachtige looppas een vluchtpoging in rechte lijn. De vlucht moet beheerst uitgevoerd worden. De bijtarm wordt niet overdreven bewogen en de Hd moet een optimale aanbijt mogelijkheid krijgen. De PW mag zich tijdens de vlucht niet in de richting van de Hd draaien. Echter kan hij de Hd in zijn blikveld houden. Het wegtrekken van de bijtarm is niet toegestaan. Heeft de Hd toegebeten, dan loopt de PW in rechte lijn verder en trekt gedurende het lopen de bijtarm dicht tegen het lichaam.

De lengte van de vluchtpoging wordt door de KM opgelegd. Op aanwijzing van de KM stelt de PW in. Wanneer de vluchtpoging met de vereiste dynamiek wordt uitgevoerd, kan de KM de oefening optimaal beoordelen. Elke vorm van hulp van de PW, zoals vb. het overdreven aanbieden van de bijtarm, het lokken of op de broek slaan met de softstok bij aanvang of tijdens de vluchtpoging, het spanningsloos houden van de bijtarm na het aanbijten, het afzwakken van de dynamiek van de vlucht na de aanbeet, het zelfstandig in- stellen zonder de aanwijzing van de KM af te wachten, enz. is verboden.

#### **4/ “Verdediging van de HD bij de overval in de bewakingsfase”.**

Na een bewaking fase onderneemt de PW op aanwijzing van de KM een overval op de Hd. Hierbij wordt de softstok met dreigende bewegingen ingezet zonder de Hd te raken. Op hetzelfde ogenblik en zonder dat de bijtarm zijdelings beweegt, wordt frontaal op de Hd in gegaan. De bijtarm wordt hierbij tegen het lichaam gehouden. Heeft de Hd toegebeten dan dient de PW de Hd zijdelings op te drijven. De PW moet alle honden in dezelfde richting drijven. Daarbij dient de KM zich zodanig op te stellen dat het hem mogelijk is om bij alle honden de aanbeet, de houding tijdens de belasting, de kwaliteit van de beet en de bewaking optimaal te beoordelen. Drijven in de richting van de HG, is niet toegelaten. De tests met de softstok zijn bij alle honden op de schouders of de rug te geven. De stokbelastingstests dienen bij alle honden dezelfde intensiviteit te hebben. De 1<sup>ste</sup> test komt na ca 4-5 stappen, de 2<sup>de</sup> test opnieuw na 4-5 stappen. Na de 2<sup>de</sup> slag dient de PW verder op te drijven met dreiging maar zonder stokbelastingstests.

De KM beslist over de duur van de belastingfase. De PW zet op aanwijzing van de KM de belasting stop. Indien de overval met de vereiste dynamiek wordt uitgevoerd, dan heeft de KM de optimale mogelijkheid om het werk van de Hd correct naar waarde te beoordelen.

Elke vorm van hulp zoals het aanbieden van de bijtarm, lokken of op de broek kletsen voor aanvang van de overval, spanningsloos gehouden bijtarm na het inbijten en tijdens de belastingfase, wijzigen van de intensiteit van de dreiging tijdens de belastingfase en de stokbelastingstest, zelfstandig instellen zonder voorafgaande aanwijzing van de KM bij blijken van te geringe belastbaarheid van de Hd, is verboden.

#### **5/ “Rugtransport”**

Op bevel van de HG wordt in normale pas een rugtransport van ca 30 passen uitgevoerd. De KM beslist over het verloop van het transport. De PW zal tijdens het transport geen bruuske bewegingen uitvoeren. De softstok en de bijtarm worden zo gedragen dat zij voor de HD geen uitdaging vormen, in het bijzonder de softstok die voor de HD onzichtbaar gehouden wordt. De PW houdt voor alle honden dezelfde pas aan.

#### **6/ “Rugtransport beëindigen IGP II”**

Op aanwijzing van de KM blijft de PW na circa 30 passen staan. De HG gaat met zijn vrij volgende hond naar de PW en neemt hem de stok af. De Hd dient daarbij in BP te zitten. Daarna volgt een zijtransport naar de KM.

#### **7/ “Overval op de Hd van uit het rugtransport IGP III”**

De overval uit het rugtransport gebeurt uit en op aanwijzing van de KM. De overval wordt door de PW met een dynamische en overtuigende, linkse of rechtse keerwending in de richting van de Hd ingezet. De softstok wordt ter hoogte van de bijtarm, dreigend ingezet. De bijtarm is frontaal in loopricting en tegen het lichaam van de PW te houden. De Hd moet met elastische arm en zonder dat de PW tot stilstand komt aangenomen worden. Bij het aannemen moet de PW, voor zover mogelijk, een draaiing met het lichaam door voeren om de snelheid van de Hd enigszins op te vangen. Overdreven bewegingen van de bijtarm zijn te vermijden. Heeft de HD toegebeten dan dient de PW de Hd zijdelings op te drijven. De PW moet alle honden in dezelfde richting drijven.

Daarbij dient de KM zich zodanig op te stellen dat het hem mogelijk is om bij alle honden de aanbeet, de houding tijdens de belasting, de kwaliteit van de beet en de bewaking optimaal te beoordelen. Drijven in de richting van de HG, is niet toegelaten.



De KM beslist over de duur van de belastingfase. De PW zet op aanwijzing van de KM de belasting stop. Indien de overval met de vereiste dynamiek wordt uitgevoerd, dan heeft de KM de optimale mogelijkheid om het werk van de Hd correct naar waarde te beoordelen. Elke vorm van hulp zoals het aanbieden van de bijtarm, lokken of op de broek kletsen voor aanvang van de overval, spanningsloos gehouden bijtarm na het inbijten en tijdens de belasting fase, wijzigen van de intensiteit van de dreiging tijdens de belastingfase en de stokbelastingstests, zelfstandig instellen zonder voorafgaande aanwijzing van de KM bij blijken van te geringe belastbaarheid van de Hd, is verboden.

#### **8/ “Aanval op de HD uit beweging”, IGP I: 30m, IGP II: 40m, IGP III: 50m.**

IGP III. De PW verlaat op aanwijzing van de KM het hem aangewezen verstek, zonder zijn looppas te onderbreken, valt hij, onder het uiten van bedreigingen met de stem en dreigende bewegingen met de softstok, de HG en de Hd, frontaal aan.

De Hd dient zonder halt te houden met soepele arm te worden opgevangen. Bij het opvangen van de Hd moet, indien nodig, een beweging met het lichaam gemaakt worden zodanig dat de snelheid van de Hd opgevangen wordt zonder hem te blokkeren. In geen geval mag de PW de Hd ontwijken. Heeft de Hd toegebeten dan begint de PW met het opdrijven van de Hd. Hierbij moet het overlopen van de Hd vermeden worden. De PW moet alle honden in dezelfde richting opdrijven. Daarbij dient de KM zich zodanig op te stellen dat het hem mogelijk is om bij alle honden de aanbeet, de houding tijdens de belasting, de kwaliteit van de beet en de bewaking optimaal te beoordelen. Drijven in de richting van de HG, is niet toegelaten.

De KM beslist over de duur van de belastingfase. De PW zet op aanwijzing van de KM de belasting stop. Indien de overval met de vereiste dynamiek wordt uitgevoerd, dan heeft de KM de optimale mogelijkheid om het werk van de Hd correct naar waarde te beoordelen

Elke vorm van hulp zoals het aanbieden van de bijtarm, lokken of op de broek kletsen voor aanvang van de overval, spanningsloos gehouden bijtarm na het inbijten en tijdens de belasting fase, wijzigen van de intensiteit van de dreiging tijdens de belastingfase en de stokbelastingstests, zelfstandig instellen zonder voorafgaande aanwijzing van de KM bij blijken van te geringe belastbaarheid van de Hd, is verboden.

#### **9/ “Neutraliseren van de PW” (geldig voor alle oefeningen)**

De houding van de PW dient tijdens alle verdedigingsoefeningen zodanig te zijn dat de KM de kwaliteit van het bijten, het lossen en het bewaken van de Hd optimaal beoordelen kan. (nooit met de rug naar de KM in stellen, oogcontact houden met de KM)

Na het afsluiten van een verdedigingsoefening dient de PW zodanig in te stellen dat de bijtarm niet geblokkeerd wordt. De bijtarm wordt niet hoog, gehoekt gehouden maar blijft in de positie die hij tijdens de afgesloten oefening had. De softstok wordt, voor de Hd onzichtbaar, zijdelings tegen het lichaam gehouden. Voor het lossen wordt door de PW geen enkele vorm van hulp gegeven. Na het lossen wordt door de PW oogcontact gehouden met de Hd. Om de Hd in het gezichtsveld te behouden kan de PW, tijdens de bewakingsfasen, zonder bruuske bewegingen de hem omcirkelende Hd volgen.

#### **10/ “Onzekerheid en versagen van de HD”.**

Een Hd die bij een verdedigingsoefening niet toebijt of in een belastingfase de beet lost, dient door de PW verder te worden bedreigd tot de KM de oefening afbreekt. De PW zal in dergelijk geval, op geen enkele manier hulp verlenen aan de Hd. Honden die niet lossen zullen in geen geval door de PW met de softstok beïnvloed worden. (tot lossen gebracht)

Honden die tijdens de bewakingsfasen neigen tot het verlaten van de PW zullen door hem niet beïnvloed worden om te blijven of terug te keren. De PW heeft zich tijdens alle onderdelen van de verdedigingsoefeningen neutraal te gedragen. Stoot of bijt de Hd tijdens de bewakingsfasen de PW, dan zijn afweerbewegingen door de PW te vermijden.

## **Begeleidingshondenproef BH.**

Alle proeven en wedstrijden gebeuren onder sportieve basisregels. De manier waarop de BH dient te worden uitgevoerd en beoordeeld is hierna duidelijk omschreven. De regels zijn voor iedereen dezelfde en zijn dan ook voor elke deelnemer bindend. Alle deelnemers hebben dezelfde vereisten uit te voeren.

Om te kunnen deel nemen aan een proef binnen de Sectie 1C is voorafgaand, de deelname met positief resultaat in de BH proef verplicht. De proef kan enkel worden afgenomen door de FCI Keurmeesters van de programma's welke binnen de Sectie 1C worden beoefend. Het resultaat is verplicht op te nemen in het werkboek van de Hd.

### **Verplichting BH proef af te leggen in België. (buitenlandse AK toegestaan)**

De BH proef is verplicht af te leggen in België vooraleer een hond in België kan deel nemen. Buitenlandse deelnemers of geïmporteerde honden die al in competitie zijn, moeten een BH of een vergelijkbare test kunnen voorleggen om te kunnen deel nemen.

De proeven hebben een openbaar karakter, plaats en uur van aanvang van de proef moeten aan de leden openbaar worden bekend gemaakt. Ze zijn enkel geldig wanneer ze door de NKO toegestaan werden. De NKO zijn door het reglement gebonden.

### **Algemeen:**

Toegelaten zijn alle HG welke het bewijs kunnen voorleggen dat de kennis van zaken test met goed gevolg werd afgelegd en/of diegenen die dit attest kunnen voorleggen.

Deelnemers welke voor de eerste maal deel nemen aan een BH proef moeten op de dag van de proef het bewijs voorleggen van een geslaagde schriftelijke proef. Hiervoor dienen zij te beschikken over een BH kaart of het formulier dat hen werd overhandigd na slagen door de KM die de test heeft afgenomen.

Toegelaten tot de BH proef zijn alle honden zonder onderscheid. Ze moeten echter wel geregistreerd en controleerbaar zijn. De min leeftijd is 15 maanden. Er dienen minstens vier deelnemers te zijn indien de proef gecombineerd wordt met andere disciplines. Geen mix met UV toegestaan. Maximum is tien honden of 30 eenheden.

### **Beoordeling:**

Honden welke in het eerste deel, op het terrein geen 70% der punten behaalden worden niet toegelaten in deel B (verkeer). Aan het einde van de proef worden geen punten aangegeven, enkel de melding Geslaagd of Niet geslaagd. De proef geldt als geslaagd indien in het eerste deel 70% van de punten werd behaald en als de KM oordeelt dat de combinatie geslaagd is in het deel verkeer.

Het is de KM echter toegestaan dat, indien de organisator dit wenst, een volgorde op te stellen. Het resultaat van deze proef is niet gelijk aan het reglement op de selecties, fokken en/of tentoonstellingen van de aan het FCI aangesloten leden.

De BH proef is naar believen te herhalen. De proef is, ongeacht het resultaat in het werkboek te vermelden.

### **Uitvoering bepalingen BH proef met deel in het verkeer:**

Tijdens de BH proef zal er geen schotproef uitgevoerd worden.

Oefeningen en beschrijving, zie algemeen deel.

Volgen aan de lijn	15 punten
Vrij volgen	15 punten
Aandacht, beschrijving oefening in algemeen deel	
Zit oefening	10 punten
Aandacht, beschrijving oefening in algemeen deel	
Afleggen met oproepen	10 punten
Aandacht, beschrijving oefening in algemeen deel	
Afleggen onder afleiding	10 punten

### **Proef in het verkeer**

#### **Algemeen**

De hiernavolgende oefeningen vinden plaats buiten het oefenterrein in een geëigende bebouwde omgeving. De KM bepaalt met de WL waar en op welke manier de oefeningen in het verkeer (op straten, wegen en plaatsen) zullen verlopen. Het verkeer mag hierbij niet verstoord worden.

De uitvoering van het gedeelte in het verkeer mag niet op een oppervlakkige manier gebeuren. Punten worden voor de afzonderlijke oefeningen in dit deel niet gegeven. De totale algemene indruk welke de KM over het gedrag van de Hd heeft bepaald of hij slaagt of niet.

De hiernavolgende omschrijvingen van de oefeningen zijn suggesties en kunnen door de KM worden aangepast. De KM kan indien hij dit noodzakelijk acht een bepaalde oefening laten herhalen of variëren.

#### **Uitvoering.**

##### **Ontmoeten van personen.**

Op aanwijzing van de KM volgt de HG met zijn Hd op het voetpad een bepaald traject. De KM volgt het team op een afdoende afstand.

De Hd dient aan de linker kant met de schouder op kniehoogte van de HG, gewillig te volgen met doorhangende lijn.

Tegenover voetgangers en ander verkeer heeft de Hd zich onverschillig te gedragen.

Op zijn wandelweg wordt de HG door een voorbijlopende persoon de pas afgesneden. De Hd heeft zich neutraal en onbedrukte te gedragen.

De HG met zijn Hd gaan dan in een groep van ten minste 6 personen. In de groep spreekt de HG iemand aan en geeft hem een handdruk. De Hd moet zich op teken van de HG rustig naast hem zetten of gaan liggen en moet zich gedurende dit kort oponthoud rustig gedragen.

##### **Gedrag tegenover een fietser.**

De HG gaat met zijn aangeliijnde Hd op een bepaald traject en wordt langs achter door een fietser voorbij gereden die daarbij de bel laat rinkelen. Op een grote afstand draait de fietser en komt de HG tegemoet gereden. Dit voorbij rijden dient zo te gebeuren dat de Hd zich tussen de HG en de fietser bevindt. De aangeliijnde Hd heeft zich tegenover de fietser rustig te gedragen.

**Gedrag tegenover auto's.**

De HG gaat met zijn aangeliijnde Hd meerdere auto's voorbij. Daarbij wordt één der wagens gestart. Bij een andere wagen slaat men een deur dicht. Terwijl de HG met zijn Hd verder gaat stopt een wagen naast hen en de chauffeur draait het raampje open en vraagt een inlichting aan de HG. De Hd dient zich op aangeven van de HG rustig te zetten of te gaan liggen. De HD dient zich rustig te gedragen tegenover verkeer en de daarbij horende geluiden.

**Gedrag tegenover joggers of inline skater.**

De HG loopt met zijn aangeliijnde Hd op een rustige weg. Ten minste twee joggers lopen hen voorbij zonder hun tempo te verminderen. Als de joggers uit het blikveld verdwenen zijn komen opnieuw twee joggers de Hd tegemoet zonder hun snelheid te minderen. De Hd hoeft niet correct te volgen maar mag de joggers ook niet hinderen. Het is toegestaan dat de HG zijn Hd bij het voorbijlopen in zit of af positie brengt. In plaats van de joggers kunnen ook twee inline – skaters ingezet worden.

**Gedrag met andere honden.**

Tegenover een voorbijkomende en een tegemoetkomende Hd van een andere HG moet de Hd zich neutraal gedragen. De HG kan de Hd bij het voorbijlopen van de andere Hd in zit of af positie blijven.

**Gedrag van een in het verkeer alleen achtergelaten HD. Gedrag tegenover dieren.**

Op aanwijzing van de KM loopt de HG met zijn aangeliijnde Hd op een matig gebruikte straat. Na een korte wandelweg houdt de HG halt en bevestigt de lijn aan een boom een ring of iets dergelijk. De HG gaat uit het zicht van de Hd. De Hd mag staan zitten of liggen.

Tijdens de afwezigheid van de HG loopt een voorbijganger met aangeliijnde Hd op een afstand van 5 passen voorbij

De alleen gelaten Hd moet zich tijdens de afwezigheid van de HG rustig gedragen. De Hd moet de voorbij lopende Hd zonder deze te provoceren (trekken aan de lijn en of aanhouden blaffen etc) of te willen bijten te laten passeren. Op aanwijzing van de KM wordt de Hd door de HG opgehaald.

**Bemerking.**

Het is aan de dienstdoende KM om te beslissen of hij alle oefeningen op dezelfde plaats laat uitvoeren of dat voor bepaalde oefeningen een andere locatie wordt opgezocht.

## Afdeling A: Speuren

	IGP1	IGP 2	IGP 3	SpH - V	SpH - 1	SpH - 2	SpH - IGP
Vreemd spoor: VS Eigen spoor: ES	ES	VS	VS	ES	VS	VS	VS
Lengte min.	300p	400p	600p	600p	1200p	1800p	2x1800p 2 versch. plaatsen 2 versch. SL 2 dagen. 1 wedstrijd
Lijnen	3	3	5	5	7	8 waarvan 1 halve cirkel 30m radius	8 waarvan 1 halve cirkel 30m radius
Hoeken	2	2	4	4 hoeken 3 rechte 1 spitse	6 hoeken rechte	7 waarvan min. 2 spitse (30-60°)	7 waarvan min. 2 spitse (30-60°)
Afstand tussen de hoeken	min 50p	min 50p	min 50p	min 50p	min 50p	min 50p	min 50p
Voorwerpen Waarde	3 EV 3 x 7 p	3VV 3 x 7 p	3 VV 3 x 7 p	3 EV 3 x 7 p	4 VV 3 x 5- 1x6p	7 VV 7 x 3 p	7VV 7x 3 p
Leggen van de Voorwerpen	1ste been 2de been 3 einde sp.	1ste been 2de been 3 einde sp.	1ste op been 1 of 2 na 100 passen 2de beslist de KM 3 einde sp.	1ste op been 1 of 2 na 100 passen 2de beslist de KM 3 einde sp.	1ste na 100 passen. 2 + 3 volgens schets. 4de einde sp.	1ste na 100 passen. 2-6 volgens schets 2 VW mogelijk op zelfde been 7 einde sp.	1ste na 100 passen. 2-6 volgens schets 2 VW mogelijk op zelfde been 7 einde sp.
Afmetingen	L:10 B: 2 à 3 D: 0,5-1	L:10 B: 2 à 3 D: 0,5-1	L:10 B: 2 à 3 D: 0,5-1	L:10 B: 2 à 3 D: 0,5-1	L:10 B: 2 à 3 D: 0,5-1	L:10 B: 2 à 3 D: 0,5-1	L:10 B: 2 à 3 D: 0,5-1
Lig tijd	20min	30min	60min	90min	120min	180min	180min
Uitwerking tijd	15min	15min	20min	20min	30min	45min	45min
Verleiding	x	x	x	x	30min vr aanzet	30min vr aanzet	30min vr aanzet
Voorwaarde vr deelname	BH	IGP 1	IGP 2	BH	BH	SpH 1	SPH 2 of BH

<b>IGP V</b>	
Eigen spoor	
Lengte	200 passen
Lijnen	2
Hoeken	1
Lig tijd	Direct uitwerken
Uitwerking tijd	10 minuten
Voorwerpen	2 eigen voorwerpen
Afmetingen	Lengte 10cm
	Breed 0-3cm
	Dikte 0,5-1cm
Beoordeling	Spoor uitwerken: 79 p Voorwerpen: 21 p (10+11)
Voorwaarde voor deelname	BH

### **Verleiding: SpH1 – SpH2 – IGP-SpH.**

Een ½ uur voor de aanvang van de speuroefening moet een tweede SL een verleidingsspoor leggen.

Dit verleidingsspoor moet twee benen doorkruisen en dat nooit onder een hoek die kleiner is dan 60°. Het verleidingsspoor mag het eerste en/of het laatste been niet doorkruisen. Het mag niet 2 x hetzelfde been doorkruisen. Het spoor mag nooit binnen een afstand van 40 passen voor of na een hoek gelegd worden. De Hd mag het verleidingsspoor aangeven en zich vergewissen zonder het spoor te verlaten. Volgt de Hd het verleidingsspoor meer dan 1ll dan wordt het speuren afgebroken.

### **Bijzonderheid: SpH2 & IGP SpH.**

Het is de HG toegestaan na ruggespraak met de KM, de arbeid kort te onderbreken indien hij van oordeel is dat de gezondheid van zichzelf of van zijn hond verzorging vereist. Vb. : bij grote hitte. De aldus genomen pauze maakt onverminderd deel uit van de toegestane uitwerkingstijd. (45min) Het is de HG toegestaan om in deze pauze of bij de voorwerpen de ogen, neus en mond van de hond te verzorgen. Een natte doek kan voor dit doel worden meegenomen. De hulpmiddelen dienen vooraf aan de KM te worden voorgelegd. Andere hulpmiddelen zijn niet toegelaten.

### **Ondergrond**

Als geschikte speurvelden komen alle natuurlijke ondergronden in aanmerking. Vb: grasland, akker en woud. In alle speurproeven zijn aanpassingen aan het voorhanden zijnde speurveld toegelaten.

Leggen van het spoor.

De dd. KM of WL zal:

- het spoorverloop indelen,
- de SI aanduiden,
- het leggen van de sporen controleren.

Het verloop van de sporen is aan het ter beschikking zijnde terrein aan te passen. Bij het leggen van de sporen voor SpH 1 – SpH 2 – IGP SpH zal de KM of de WL een schets overhandigen aan de SL waarop de bijzonderste herkenningspunten staan aangeduid. De sporen mogen niet steeds op dezelfde wijze gelegd worden, zij moeten onderling van vorm verschillen. Hoeken en VW mogen niet altijd op dezelfde afstanden liggen.

De aanzet dient door een genummerde speurplaat herkenbaar te zijn. De SL (HG) staat korte tijd stil op het beginpunt van het spoor en gaat vervolgens in normale pas in de aangewezen richting. De hoeken worden in dezelfde pas genomen als de rechte lijn om een vlotte speurarbeit mogelijk te maken. Het is de SL (HG) niet toegestaan om in de hoeken, op de rechte lijnen, bij de VW en over het gehele verloop van het spoor zijn wijze van stappen aan te passen om hulp te geven aan de Hd. VW worden niet binnen een afstand van minder dan 20 passen na de hoeken gelegd, na het leggen van het laatste VW moet de SL nog 10 stappen doorgaan. Tijdens het leggen moeten Hd en HG uit het zicht zijn. de volgorde van werken wordt uitgeloot in aanwezigheid van de KM.

De HG (spoorlegger) dient voor het leggen van het spoor de voorwerpen te tonen aan de KM. De (eigen) voorwerpen zijn 30 min voor aanvang in het bezit van de HG (spoorlegger).

De rechte lijnen zijn in normale pas te leggen zonder te onderbreken of met de voeten te schrapen. De afstand tussen de verschillende benen dient ten minste 30 passen te bedragen.

### **Voorwerpen.**

De voorwerpen zullen in kleur niet wezenlijk verschillen van de ondergrond. De VW moeten voor het leggen van het spoor aan de KM of de WL getoond worden. Zij dienen, ten minste dertig minuten voor het leggen van het spoor in het bezit van de SL te zijn. De VW moeten uit verschillende materialen bestaan, (vb, hout, textiel, leder). De VW dienen van hetzelfde nummer te worden voorzien als de speurplaat aan het vertrek.

### **Aanwijzen van de voorwerpen.**

#### **Verwijzen.**

Het verwijzen kan liggend staand of zittend gebeuren, (mag ook wisselend). De VW moeten zonder inwerking van de HG op overtuigende wijze verwezen worden. Na het verwijzen legt de HG de lijn op de grond en gaat zelfstandig naar zijn Hd neemt het VW op en toont dit aan de KM. Het opnemen en tonen kan zowel aan de linker of de rechterzijde van de Hd gebeuren. Het verwijzen dient in de zoekrichting te worden getoond. Licht scheef liggen, zitten of staan is niet foutief. Het VW dient direct voor of tussen de voorpoten van de Hd te liggen. Tot aan het heraanzetten dient de Hd rustig in verwijspositie te blijven. VW die met sterke hulp van de HG werden verwezen dienen als overlopen te worden beschouwd. Na het tonen van de VW volgt de heraanzet met het MB voor zoeken.

Apporteren van de VW.

Het aanwijzen van de VW kan als alternatief voor het verwijzen ook apporteren gebeuren. De Hd kan na het opnemen van het VW blijven staan, zitten of brengen naar de HG. Foutief is liggen en opnemen net zoals verdergaan met het VW. Indien de HD brengt moet de HG blijven staan. Het heraanzetten gebeurt op de plaats waar het VW werd afgenomen.

Kan een niet door de Hd aangewezen VW door de SL niet terug gevonden worden dan volgt hiervoor geen punten aftrek. Indien meer VW niet door de SL kunnen terug gevonden worden krijgt de HG een nieuw spoor. Indien de HG dit nieuwe spoor niet aanvaardt worden de VW als overlopen beschouwd.

Deze regeling is niet geldig voor IGP 1, IGP V en SpH V. Indien bij deze proeven de VW niet gevonden worden, noch door de Hd noch door de HG, gelden deze als overlopen en worden geen punten toegekend.

### **Zoeken met de speurlijn van 10m of Vrij zoeken.**

#### **Zoeken aan de lijn.**

De HD kan vrij zoeken of aan de leiband van 10m. Controle door de KM van de lijn of de halsketting zijn verplicht uit te voeren voor aanvang van het speuren. Rollijnen zijn niet toegelaten.

De 10m lange leiband kan over de rug, zijdelings, tussen de voorpoten en/of tussen de achterpoten gedragen worden. De leiband kan ook aan de, niet op strop ingestelde, halsketting bevestigd worden.

Bovendien is het toegestaan de volgende speurtuigen te dragen: speurharnas of butcher, zonder bijkomende riemen. Indien een butcher gebruikt wordt zal men er voor zorgen dat de achterste riem niet over de laatste ribben bogen heen gaat en eventueel de weke delen van de Hd insnoeren. De speurlijn kan doorhangen echter zonder korter te worden. Het raken door de lijn van de grond is niet foutief.

### **Vrij zoeken.**

Bij het vrij zoeken is een afstand van ten minste 10m verplicht aan te houden.

### **Aanmelden.**

Na oproep meldt de HG zich aan met zijn speurklare Hd (de speurlijn moet uitgerold zijn en de eventuele speurtuigen dienen aangebracht te zijn) in BP bij de KM en geeft aan of zijn Hd verwijst of apporteert. Bij het aanmelden kan de Hd aan een korte lijn gehouden worden. Voor het speuren, tijdens het aan zetten en gedurende het ganse verloop van het spoor is elke vorm van dwang uitgesloten. Op KA wordt de Hd naar de aanzet gebracht en aangezet. Een kort zitten voor aanvang van het spoor op circa 2m van de aanzet is toegelaten. Ten laatste hier dient de lijn in de gewenste positie te worden gebracht. (bevestigen aan het tuig, tussen de voor en /of achter poten brengen van de lijn). Na het beëindigen van het spoor moeten de VW aan de KM getoond worden. Spelen of voederen van de Hd na het laatste VW, voor het aanmelden of na het bekend geven van de punten is niet toegelaten.

### **Aanzet.**

De aanzet dient met een MB en aan de speurplaat te gebeuren. De HG heeft max. 3 MB om de Hd aan te zetten tot speuren. Het 2<sup>de</sup> en 3<sup>de</sup> MB leiden tot puntenaftrek in de eerste lijn. De Hd moet met diepe neus lucht nemen en daarna het spoor met diepe neus en gemotiveerd uitwerken. De uitwerking dient gelijkmatig te gebeuren. De snelheid van uitwerking is geen criterium indien de Hd overtuigende en intensief werkt. De aanzet (ook bij heraan zetten aan de VW) mag enkel met een MB gebeuren. Een afgemeten speelruimte moet de HG toegestaan worden. De aanzet is niet tijd afhankelijk, veel meer moet de KM de intensiteit van de geuropname in de eerste meters van het eerste been beoordelen. Indien de Hd zich verwacht in de speurlijn kan de HG na toestemming van de KM laten afliggen en de lijn terug in orde brengen. Hij moet dan aan het einde van de lijn de Hd met een MB terug aanzetten. Er volgt geen puntenaftrek.

### **Enkel voor SpH 1 - SpH 2 – IGP SpH.**

Indien de HG de indruk heeft dat de Hd het spoor niet goed opgenomen heeft dan staat het hem vrij de Hd nogmaals aan te zetten. Dit kan slechts éénmaal en enkel wanneer de HG zich nog niet op het spoor bevindt. Hiervoor volgt een punten aftrek van 4 punten.

### **Hoeken.**

De Hd moet de hoeken zelfzeker uitwerken. Cirkelen op de hoeken is foutief. Overtuigen zonder het spoor te verlaten is niet foutief. Na de hoeken moet de Hd met de vereiste intensiteit en gelijkmatig tempo verder zoeken. Bij het nemen van de hoeken dient de HG de vereiste afstand van 10m te respecteren. Het uitwijken van de HG is pas toegestaan nadat de Hd de hoek heeft uitgewerkt en zich duidelijk op de volgende lijn bevindt.

### **Loven.**

Af en toe loven van de Hd is toegestaan in IGP V, IGP 1 en IGP 2 doch, niet bij het uitwerken van de hoeken. Loven is niet toegestaan in IGP 3, SpH 1, SpH 2 en IGP SpH. Loven bij de VW is toegestaan in alle proeven, dit kan voor of na het tonen van het VW gebeuren.

### **Afbreken – Diskwalificatie.**

Indien de Hd het spoor verlaat en daarbij door de HG wordt tegen gehouden, volgt een KA door de KM om de Hd te volgen. Volgt de HG deze KA niet op dan wordt het speuren afgebroken.



Indien het einde van het spoor niet bereikt werd voor de opgelegde tijdsduur voor uitwerken wordt het speuren door de KM afgebroken. Dit laatste gebeurt niet indien de Hd zich in de klassen SpH 1, SpH 2 of IGP SpH op het laatste been bevindt.

Het tot dan geleverde werk zal worden beoordeeld. Zoekt de Hd niet (lang blijven op dezelfde plaats zonder te zoeken) kan het speuren ook dan worden afgebroken wanneer de tijd die hem toegemeten is nog niet verstreken is.

Volgt de Hd door het opduiken van wild zijn jachtdrift dan kan de HG het MB om te liggen de Hd onder controle nemen. Op KA roept de HG zijn Hd bij hem en kan het speuren verder zetten. Daarbij kan hij het MB voor zoeken gebruiken. (-4) Lukt dit niet dan is de Hd te diskwalificeren. Beoordeling: DK wegens ongehoorzaamheid.

Beoordelingscriteria / opdrachten van de KM.

De beoordeling van de verschillende lijnen is naargelang van de lengte, de ondergrond en de weersomstandigheden en gebeurt naar kwalificaties.

De KM moet de afstand tot de Hd respecteren zodanig dat de Hd niet in zijn zoekwerk kan gestoord worden. In bereik waar de Hd het recht heeft te zoeken (10m radius rond de HG en 10m van het verdere verloop van het spoor) mag de Hd noch door de KM noch door de WL gestoord worden.

De KM zal in zijn beoordeling niet alleen de HG of de Hd zien maar ook de omstandigheden zoals, ondergrond, weersomstandigheden, windrichting, mogelijke verleidingen en de factor tijd in overweging nemen. De KM moet zijn beoordeling door al deze factoren verantwoorden. Met in acht name van volgende criteria moet de beoordeling volgen.

- Zoekgedrag. (vb. gemotiveerd werken van de Hd met een gelijkmatige intensiteit voor en na de hoeken alsook voor en na de VW.
- Kwaliteit van de opleiding van de Hd (vb. hectische aanzet, gedrukt, mijdgedrag)
- Niet toegelaten hulp.
- Aanwezigheid van wildsporen.
- Moeilijkheden tijdens het uitwerken zoals, soort van ondergrond (zand, akker, wissel van ondergrond, wind, weersomstandigheden (hitte, koude, regen, sneeuw), weersverandering.

De KM moet beoordelen met welke ijver, welke zekerheid en met welke overtuiging de Hd zijn werk doet.

#### **Ontwaardingen:**

#### **Voor alle disciplines SpH.**

Onderbreekt de Hd het speuren, de HG gaat niet naar zijn Hd en er volgt een MB aan de lange lijn met het MB "zoek" -> -2 punten. **In SpH 2 en IGP SpH -> -1.**

- Onderbreekt de Hd het speuren en er volgt een aanzet met een MB "Zoek" op de hoogte van de Hd, -> -4 punten. **In SpH 2 en IGP SpH -> -2.**
- Treuzelen, cirkelen op de hoeken, voortdurend loven, lijnhulp of verbaal hulp bieden in het speurgebied of aan de VW.

## Afdeling B – Gehoorzaamheid.

### Algemene bepalingen:

#### Basisvereisten.

- Gedrag van de Hd, zelfvertrouwen, vreugdige gemotiveerde arbeid, concentratie, opmerkzaamheid, harmonie HG – Hd.
- Technische correctheid, positie v/d Hd, aannahme van de MB, uitvoering.

Voor de aanvang van afdeling B moet de KM de toestellen op correctheid controleren. De toestellen moeten overeenstemmen met de reglementaire bepalingen.

Bij de beoordeling van elke oefening is het gedrag van de Hd vanaf de BP tot het afsluiten in acht te nemen.

#### Mondelinge bevelen (MB)

Voert een Hd na het 3<sup>de</sup> MB de oefening of een deel van de oefening niet uit dan is de oefening zonder beoordeling af te breken. Bij het oproepen kan in plaats van het MB "Hier" de naam van de Hd. gebruikt worden. De naam in verbinding met het MB "Hier" is een dubbel bevel.

#### De reactie van de Hd op het MB.

De Hd zal op MB de oefening vreugdig uitvoeren. Elk gedrag dat van stress of angst getuigd zal tot puntenafrek leiden.

Opdeling en waarde van de oefeningen in de verschillende klassen.

Oefening	IGP 1	IGP 2	IGP 3
Vrij volgen	15 punten	15 punten	15 punten
Zit uit beweging	10 punten	10 punten	5 punten
Afliggen en oproepen	10 punten gewone pas	10 punten gewone pas	10 punten looppas
Sta in gewone pas	x	5 punten gewone pas	x
Sta in Looppas	x	x	10 punten
Apport over de grond	15 punten	10 punten	10 punten
Vrije sprong 1m	15 punten heen en terug met brengen	15 punten heen en terug met brengen	15 punten heen en terug met brengen
Schuine wand	15 punten 1 sprong zonder brengen (180cm)	15 punten heen en terug met brengen	15 punten heen en terug met brengen
Vooruit / afliggen	10 punten	10 punten	10 punten
Afleggen met afleiding	10 punten	10 punten	10 punten
Totaal	100 punten	100 punten	100 punten

Oefening	IGP V
Volgen aan de lijn	30 punten
Vrij volgen	20 punten
Afliggen met oproepen	15 punten
Brengen over de grond	15 punten
Vrije sprong over 100cm	10 punten
Afleggen onder afleiding	10 punten
Totaal	100 punten

### **Aanmelden**

Voor afdeling B zal de HG zich aanmelden met zijn aangeliijnde Hd in BP. Uitgezonderd IGP 2, IGP 3 waar de Hd zonder lijn wordt aangemeld.

### **Begin en einde van een oefening**

De KM geeft de KA voor het begin van de oefening. Het verdere verloop zoals, keren, halt houden, wisselen van pas enz. wordt zonder KA uitgevoerd. De vereiste tijdsregel van 3 seconden zijn aan te houden, vb voorzitten-wisselen naar de eind BP, vast houden en afgeven apport, loven van de Hd, en voor aanvang van een volgende oefening. Indien de HG een oefening vergeet zal de KM hem daarop wijzen en de oefening laten uitvoeren. Er volgt geen punten aftrek. Het weg laten van delen van een oefening heeft wel punten aftrek tot gevolg.

### **Uitvoering van de BP**

Elke oefening begint en eindigt met de BP. De aanvang BP zal bij elke oefening slechts één maal aangenomen worden en dit in voorwaartse richting. In de BP zit de Hd opmerkzaam en met het rechter schouderblad op kniehoogte van de HG. In de BP zal de HG nooit een spreidstand aannemen en de armen dienen rustig en zijdelings tegen het lichaam gehouden.

### **Ontwikkeling**

Uit de BP wordt bij de oefeningen "Zit uit beweging" "Afliggen met oproepen" "Staan in looppas" "vooruit zenden met afliggen" de ontwikkeling getoond. Deze ontwikkeling zal minsten 10 passen en hoogstens 15 passen getoond worden vooraleer het MB voor uitvoering gegeven wordt. .

### **Ophalen**

Bij die oefeningen waar de Hd dient opgehaald te worden kan de HG langs voor of langs achter aan treden.

### **Oproepen – Voorzitten – BP innemen**

Bij het oproepen van de Hd kan in plaats van het MB "Hier" de naam van de Hd gebruikt worden, de naam van de Hd in verbinding met het MB "Hier" is een dubbel MB. De Hd moet vreugdig, doelgericht en direct hier komen. Op het MB om de BP in te nemen moet de Hd zich direct in BP plaatsen. Dit kan uitgevoerd worden achterom de HG of voorlangs.

### **Loven**

Loven is na elke oefening in de BP toegelaten. Indien dit ook de nieuwe BP is dan dient de 3 seconden regel te worden getoond.

## Bijkomende bevelen

Voert een Hd na het 2<sup>de</sup> MBB een oefening niet uit dan is de oefening met 0 punten te beoordelen. Voert een Hd een deel van de oefening niet uit na het 2<sup>de</sup> MBB dan is de hoogst mogelijke beoordeling hoge "Onvoldoende".

1 MBB "Bevredigend" voor dit deel

2 MBB "Onvoldoende" voor dit deel

Voorbeeld bij de berekening voor een deel oefening

1 BB "Bevredigend over 5 punten" = -1.5 punten

2 MBB "Onvoldoende over 5 punten" = -2.5 punten.

## Fouten in de positie

In alle technische oefeningen (zitten, liggen, staan) wordt de algemene beoordeling, afgezien van bijkomende fouten bij verkeerde houding ontwaard met 50%.

## Afgeven van het apport

Indien de Hd na het derde MB het voorwerp niet af dan volgt "DK" wegens ongehoorzaamheid.

## Apporteer voorwerpen

Bij het brengen zijn enkel voorwerpen toegelaten die door de organisator ter beschikking gesteld worden.

Alle deelnemers moeten met dezelfde apporteer voorwerpen werken. Aan volgende eisen moeten deze voorwerpen voldoen:

- Het middenstuk moet uit hout zijn
- Het voorgeschreven gewicht moet gerespecteerd worden
- De afstand tussen het middenstuk en de grond moet 4cm bedragen

	<b>IGP 1</b>	<b>IGP 2</b>	<b>IGP 3</b>
Vlakke grond	650 gram	1000 gram	2000 gram
Horde	650 gram	650 gram	650 gram
Schuine wand	<b>X</b>	650 gram	650 gram
	<b>IGP - V</b>		
Vlakke grond	Eigen voorwerp		

## Horde

De horde heeft volgende maten: H. 100cm, B: 150cm.

## Schuine wand

De schuine wand bestaat uit twee delen die 150cm breed zijn en 191 hoog. Op de grond staan deze twee delen zodanig ver uit elkaar dat de hoogte van het toestel 180cm bedraagt. Het gehele oppervlak van de schuine wand dient voorzien te zijn van een anti slip laag. Op beide zijden van de wand zijn drie latten aangebracht van 24mm/48mm. Alle honden van een proef moeten dezelfde hindernissen gebruiken. Proefsprongen zijn tijdens het voor brengen niet toegelaten.

## **Oefening omschrijvingen**

### **Lijnvolgen en vrij volgen**

De Hd moet de HG vanuit de BP op éénmalig MB "Volg" opmerkzaam, vreugdig en geconcentreerd volgen en zal daarbij steeds met het linkerschouderblad op kniehoogte van de HG zijn. Het verloop van de volg oefening zal naar onderstaand schema gebeuren. De HG moet de aanvang BP aannemen ten laatste op het ogenblik dat de tweede HG de BP aan neemt om de oefening afliggen onder afleiding aan te vangen. Op de eerste lijn worden twee schoten afgevuurd (kaliber 6mm) met een tussen tijd van 5 seconden. (IGP I – II – III) de Hd moet zich ten overstaan van het schot onverschillig gedragen. Toont de Hd zich schotschuw dan volgt DK met verlies van alle tot dan toe verworven punten. Indien de reactie van de Hd de KM niet duidelijk genoeg lijkt kan deze het schot laten herhalen; (1 schot)

Keerwendingen zijn door de HG linksom uit te voeren. De Hd kan daarbij rechts rond de HG draaien of links draaien op de hoogte van de linker knie van de HG blijven. De looppassen moeten zich duidelijk van de gewone pas onderscheiden. De tempowisselingen worden zonder tussenstappen uitgevoerd. Na de 2<sup>de</sup> keerwending is er een halt te tonen, deze is uit te voeren door de Hd zonder MB van de HG.

Het doorlopen van de zich bewegende groep is in vrij volgen en lijnvolgen (IGP V - BH) te tonen. De HG moet met zijn Hd een persoon linksom en één rechtsom omlopen. (vb. in de vorm van een 8) en ten minste één maal, in de nabijheid van een persoon, halt houden.

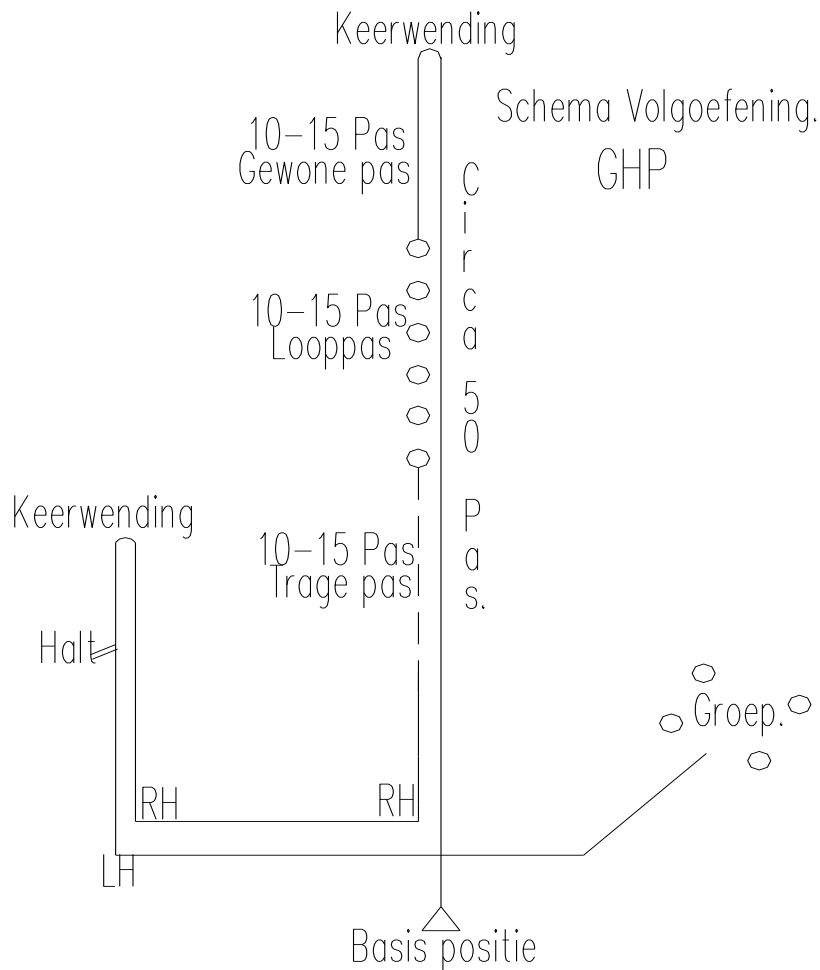
De KM kan een herhaling van dit onderdeel eisen. Op aanwijzing van de KM verlaat de HG met zijn Hd en neemt de eindgrondstelling aan. Het loven van de Hd is enkel toegelaten na de eindgrondstelling.

Het vrij volgen is eveneens bij de noodzakelijke verplaatsingen tussen de oefeningen te tonen. Ook bij het ophalen van de apporteervoorwerpen.

### **Bijzonderheid bij de BH:**

Het lijnvolgen wordt naar het loopschema uitgevoerd. In het vrij volgen worden 50 passen rechtdoor uitgevoerd, na de keerwending gaat de HG na 10 à 15 passen over in looppas, toont dit 10 à 15 passen en gaat zonder overgangsfasen over in langzame pas, na 10 à 15 passen gaat de HG over in gewone pas en sluit de oefening af met de BP.

## Loopschema volgen aan de lijn / Vrij volgen (uitgezonderd BH)



### Uitvoering

De Hg begeeft zich met zijn aangelijnde Hd (IGP V – IGP 1) in de klassen IGP 2 en 3 met vrij volgende Hd naar de KM, neemt de Hd in BP en begroet de KM.

Na vrijgave van de KM begeeft zich de HG met vrij volgende Hd in de aanvang BP. Op verdere KA begint de HG zijn oefening. Op een volgende KA start de HG de volg oefening met zijn Hd van uit correcte BP met het MB om te volgen. De Hd volgt de HG op het MB volg op een vreugdige, correcte en snelle manier. Steeds met het rechterschouderblad op knie hoogte van de HG. Bij het halt houden moet de Hd zich snel en correct zitten in BP.

Er worden 50 passen rechtdoor uitgevoerd, na de keerwending gaat de HG na 10 à 15 passen over in looppas, toont dit 10 à 15 passen en gaat zonder overgangsfasen over in langzame pas, na 10 à 15 passen gaat de HG over in gewone pas en sluit de oefening af met de BP.

De aanvang plaats van de oefening is eveneens de plaats voor de eindgrondstelling.

In de zich bewegende groep moet de HG met zijn Hd een persoon linksom en één rechtsom omlopen. (vb. in de vorm van een 8) en ten minste één maal, in de nabijheid van een persoon, halt houden.

### **Beoordeling criteria**

Voordringen, zijdelings afwijken, achter blijven, langzaam of treuzelend zitten, bijkomende MB, lichaamshulp, fouten in de BP, onopmerkzaamheid, gemis aan arbeidsvreugde, druk bedrukt gedrag zullen puntenaftrek tot gevolg hebben.

### **Zit uit beweging (alle klassen)**

1. Deel: aanvangsgrondstelling, ontwikkeling, uitvoering zit. 50% der punten.
2. Deel: HG verwijdert zich van de Hd, Hd terug ophalen en eindgrondstelling. 50% der punten.

Na de ontwikkeling van 10 à 15 passen moet de Hd zich op het MB om te zitten direct en in looprichting zetten, zonder dat de HG zijn passen verandert of om kijkt. De Hd moet rustig en opmerkzaam op zijn HG blijven zitten. In alle klassen verwijdert de HG zich 15 passen. Op KA begeeft de HG zich terug naar zijn Hd.

Bijzonderheid voor de BH proef: Na de ontwikkeling kan de HG halt houden en het MB voor zitten geven vooraleer hij zich verwijdert.

### **Beoordeling criteria**

Langzaam zitten, onrustig of onopmerkzaam wordt naast andere fouten bestraft. Staat de Hd of gaat hij liggen dan worden 5 punten afgetrokken. IGP 3 -2.5ptn.

### **Afliggen in verbinding met oproepen**

- 1 Deel: aanvangsgrondstelling, ontwikkeling, uitvoering liggen. 50% der punten.
- 2 Deel: Oproepen, voor zitten, eindgrondstelling. 50% der punten.

De ontwikkeling (10 à 15 passen) wordt in alle klassen in normale pas getoond met uitzondering voor IGP 3. In IGP 3 gaat de HG na de ontwikkeling van normale pas over in looppas gedurende 10 à 15 passen. Op het MB voor liggen moet de Hd snel, correct en in looprichting leggen zonder dat de HG zijn passen verandert of om kijkt. De HG gaat, loopt in IGP 3, nog 30 passen door en draait zich om naar zijn Hd. De Hd dient rustig en opmerkzaam op zijn HG te blijven liggen. Op KA van de KM wordt de Hd met het MB voor hier komen of de roepnaam van de Hd opgeroepen. De Hd moet snel, vreugdig, doelgericht direct komen en zich dicht en correct voor de HG neer zetten. Op het MB voor het innemen van de BP moet de Hd zich snel en correct in de eind BP zetten.

Bijzonderheid voor de BH proef: Na de ontwikkeling kan de HG halt houden en het MB voor liggen geven vooraleer hij zich verwijdert.

### **Beoordeling criteria**

Langzaam liggen, onrustig en onopmerkzaam liggen, niet doel gericht opkomen, hulp van de HG zoals schrijlings staan leiden nevens andere fouten tot punten aftrek. Gaat de Hd zitten of blijft hij staan dan worden 5 punten afgetrokken. Aan een HD die na het 2<sup>de</sup> MBB niet komt worden geen punten toegekend. (0)

### **Staan uit normale pas. (IGP 2)**

1. Deel: aanvangsgrondstelling, ontwikkeling, uitvoering sta. 50% der punten.
2. Deel: Ophalen, eindgrondstelling (BP) aannemen. 50% der punten.

Uitvoering:

Vanuit de BP gaat de HG met zijn vrij volgende HD rechtuit. Na 10-15 passen moet de HD op het MB "Sta" direct en in looprichting blijven staan zonder dat de HG stopt, vertraagt of omkijkt. Na verdere 15 passen blijft de HG staan en draait zich om naar zijn rustig staande HD.

Op aanwijzing van de AK gaat de HG naar zijn HD en plaatst zich aan zijn rechterzijde. Na ca 3 sec moet de HD zich op MB van de HG snel en correct in BP zetten.

## **Beoordeling.**

Fouten in de ontwikkeling, (gedeelte vrij volgen), nakomen na het MB, onrustig staan, onrustig gedrag als de HG terug komt, traag zitten op het MB "Zit", leiden tot punten aftrek. Zit of ligt de HD na het MB, dan worden hiervoor 2.5 punten afgetrokken.

### **Staan uit looppas. (IGP 3)**

- 1 Deel: aanvangsgrondstelling, ontwikkeling, uitvoering sta. 50% der punten.
- 2 Deel: Oproepen, voor zitten, eindgrondstelling. 50% der punten.

Na een ontwikkeling van 10 à 15 passen in looppas moet de Hd op het MB voor staan blijven direct en in looprichting staan zonder dat de HG zijn pas verandert of omkijkt. De HG loopt nog ten minste dertig passen recht door en draait zich dan om in de richting van zijn Hd. Deze dient tot het MB voor oproepen opmerkzaam op zijn HG rustig te blijven staan. Op KA wordt de Hd met het MB voor oproepen "Hier" of de naam van de Hd opgeroepen. De Hd moet snel, vreugdig, doelgericht direct komen en zich dicht en correct voor de HG neer zetten. Op het MB voor het innemen van de BP moet de Hd zich snel en correct in de eind BP zetten.

### **Beoordeling criteria**

Niet direct staan blijven, onrustig en onopmerkzaam staan, niet doel gericht opkomen, hulp van de HG zoals schrijlings staan leiden nevens andere fouten tot punten aftrek. Gaat de Hd zitten of blijft hij staan dan worden 5 punten afgetrokken. Aan een HD die na het 2<sup>de</sup> MBB niet komt worden geen punten toegekend. (0)

### **Brengen over de vlakke grond**

Het apporteerblok wordt door de HG geworpen (afstand 10m). De HG kan bij het werpen een been achterwaarts plaatsen. Op het MB voor brengen moet de Hd direct naar het apporteerblok lopen het direct opnemen en naar de HG brengen. Daarbij zijn doelmatigheid, gemotiveerd heen en terug lopen te tonen. Tijdens het voor zitten en ook tijdens het brengen moet het voorwerp rustig vast gehouden worden tot de HG na een pauze van ca 3 seconden het voorwerp met het MB los af neemt. Bij het voor zitten moet de Hd het voorwerp mooi presenteren. Na een verder pauze van ca 3 seconden moet de Hd op het MB voet de eind BP aan nemen. Het voorwerp is door de HG in de rechter hand met naar onder uitgestrekte arm te houden. Het apporteerblok is daarna door de HG in de daarvoor voorziene standaard te plaatsen.

### **Beoordeling criteria**

Ongemotiveerd, ondoelmatige uitvoering van de Hd bij heen en terug loop, fouten bij het afnemen, laten vallen van het voorwerp, spelen of knabbelen, spreidstand van de HG, fouten bij voor zitten en bij de BP (vb onrustig acteren) hebben punten aftrek tot gevolg net zoals hulp van de HG.

### **BP voor de horde en voor de schuine wand**

De afstand en de BP van de HG dient bij alle spring toestellen 4m te bedragen.

### **Apporteren over de 1m horde IGP 1- 2 - 3.**

Het apporteerblok wordt door de HG geworpen. Op het MB voor springen moet de Hd de sprong uitvoeren, tijdens de sprong is het MB voor apporteren te geven. De Hd moet het voorwerp direct opnemen en met een terugsprong naar zijn HG te brengen. De Hd moet de gehele oefening gemotiveerd uitvoeren met krachtige sprongen zonder daarbij de horde te beroeren. Tijdens het voor zitten en ook tijdens het brengen moet het voorwerp rustig vast gehouden worden tot de HG na een pauze van ca 3 seconden het voorwerp met het MB los af neemt. Bij het voor zitten moet de Hd het voorwerp mooi presenteren. Na een verder pauze van ca 3 seconden moet de Hd op het MB voet, de eind BP aan nemen. Het voorwerp is door de HG in de rechter hand met naar onder uitgestrekte arm te houden. Het apporteerblok is daarna door de HG in de daarvoor voorziene standaard te plaatsen (IGP1).



### **Beoordeling criteria**

Ongemotiveerd, ondoelmatige uitvoering van de Hd bij heen en terug loop, fouten bij het afnemen, laten vallen van het voorwerp, spelen of knabbelen, spreidstand van de HG, fouten bij voor zitten en bij de BP (vb onrustig acteren) hebben punten aftrek tot gevolg net zoals hulp van de HG.

Een deel beoordeling slechts mogelijk indien van de drie delen (Heen sprong – Brengen – Terug sprong) ten minste 1 sprong en het brengen getoond werden.

Heen of Terug sprong niet uitgevoerd, voorwerp gebracht = -> -5 punten  
Heen en Terug sprong uitgevoerd, voorwerp niet gebracht = -> 0 punten

Licht raken -1, zwaar raken en/of steunen -2.

Wordt de horde bij de heen of terug sprong omver gegooid door de Hd dan volgt een verplichte aftrek van -5 punten. De oefening wordt herhaald, enkel de terug sprong en het brengen worden beoordeeld.

### **Springen over de schuine wand (IGP 1)**

De HG neemt de BP voor de schuine wand aan. Na het MB voor zitten blijven gaat de HG naar de andere zijde van de schuine wand en stelt zich, op ten minste 4m van de schuine wand op in BP. Op KA en met een MB om te springen en te komen roept de HG zijn Hd op in zit voor. De Hd moet met een krachtige sprong naar zijn HG komen en correct voor zitten. Na een pauze van ca 3 seconden wordt de Hd in eind BP genomen.

### **Beoordeling criteria**

Fouten in de BP, twijfelend of niet krachtig genoeg springen (inschatten), fouten bij het voor zitten, afsluiten van de oefening en hulp van de HG leiden tot punten aftrek.

### **Brengen over de schuine wand IGP 2 -3.**

Het apporteerblok wordt door de HG geworpen. Op het MB voor springen moet de Hd de sprong uitvoeren, tijdens de sprong is het MB voor apporteren te geven. De Hd moet het voorwerp direct opnemen en met een terugsprong naar zijn HG te brengen. De Hd moet de gehele oefening gemotiveerd uitvoeren met krachtige sprongen. Tijdens het voor zitten en ook tijdens het brengen moet het voorwerp rustig vast gehouden worden tot de HG na een pauze van ca 3 seconden het voorwerp met het MB los af neemt. Bij het voor zitten moet de Hd het voorwerp mooi presenteren. Na een verder pauze van ca 3 seconden moet de Hd op het MB voet de eind BP aan nemen. Het voorwerp is door de HG in de rechter hand met naar onder uitgestrekte arm te houden. Het apporteerblok is daarna door de HG in de daarvoor voorziene standaard te plaatsen.

### **Beoordeling criteria**

Ongemotiveerd, ondoelmatige uitvoering van de Hd bij heen en terug loop, fouten bij het afnemen, laten vallen van het voorwerp, spelen of knabbelen, spreidstand van de HG, fouten bij voor zitten en bij de BP (vb onrustig acteren) hebben punten aftrek tot gevolg net zoals hulp van de HG.

Om een deel beoordeling te kunnen krijgen moet de Hd ten minste het voorwerp brengen en 1 sprong uitvoeren. Voor een niet uitgevoerde sprong is een verplichte aftrek van -> -5 punten voorzien.

### **Vooruit sturen met afleggen**

1. Deel: aanvang BP, ontwikkeling, uitvoering vooruit lopen, 50% der punten
2. Deel aanname van het MB af naar KA, eind BP, 50% der punten

Indien de Hd geen 50% van de af te leggen passen vooruit loopt of zich op het 3<sup>de</sup> MB af niet laat stoppen volgt er geen beoordeling (0 punten)

Met een éénmalig MB voor vooruit zenden en gelijktijdig, éénmalig de arm uitstrekken stuurt de HG zijn Hd vooruit. Hierop moet de Hd doelmatig, rechtdoor en in snelle looppas ten minste 30 passen in de aangewezen richting lopen. Op KA geeft de HG het MB voor het liggen waarop de Hd direct moet liggen. De HG kan de arm zo lang hoog houden tot de Hd zich neergelegd heeft. Op KA gaat de HG naar zijn Hd en stelt zich rechts van hem op. Na 3 seconden en op KA geeft de HG het MB voor het aannemen van de eind BP.

### Beoordeling criteria

Hd laat zich op het 1 <sup>ste</sup> MB stoppen, legt zich niet, één MBB voor liggen	-1.5 ptn
Hd laat zich op het 1 <sup>ste</sup> MB stoppen, legt zich op het 2 <sup>de</sup> MBB	-2.5 ptn
Hd laat zich op het 1 <sup>ste</sup> MB stoppen, legt zich niet op het 2 <sup>de</sup> MB voor liggen	-3.5 ptn
Hd laat zich pas na het 1 <sup>ste</sup> MBB stoppen, legt zich neer	-2.5 ptn
Hd laat zich pas na het 2 <sup>de</sup> MBB stoppen, legt zich neer	-3.5 ptn
Hd laat zich op het 2 <sup>de</sup> MBB niet stoppen	-10 ptn

De Hd moet zich in de oefening vooruit zenden op het 1<sup>ste</sup> MB voor liggen neer leggen. Staat echter recht na de KA aan de HG om de Hd op te halen en komt de HG tegemoet, laat zich stoppen binnen 50% van de afstand tot de HG, -5ptn.

Verdere fouten worden bijkomend bestraft.

Fouten in de ontwikkeling, niet doelmatig vooruit lopen, het vooruit lopen treuzelend uitvoeren en liggen, onrustig liggen evenals fouten in de BP hebben punten aftrek tot gevolg.

### Afleggen onder afleiding

Tijdens het werken van een andere HD is de oefening afliggen onder afleiding te tonen. De Hd wordt op een door de KM aangeduide plaats van uit de BP met het MB voor liggen, afgelegd. De HG dient zich dan op te stellen op een afstand van 30 passen in volgende positie: BH - Hd in gezichtsveld op 20 passen, IGP V - IGP 1 - IGP 2 - 30 passen met de rug naar de Hd, IGP 3 - 30 passen uit het zicht van de Hd. De Hd moet zonder inwerking van de HG rustig blijven liggen tijdens de oefening van de tweede Hd.

### Beoordeling criteria

Fouten in de BP, onrustig gedrag, hulp van de HG, te vroeg op staan, staan of zitten, verlaten van de aangewezen plaats hebben punten aftrek tot gevolg.

Bij het verlaten van de aangewezen plaats met meer dan 3m gelden volgende regel om een deel beoordeling te ontvangen van 50% afhankelijk van verdere fouten die meer punten aftrek tot gevolg hebben.

IGP 1: deel beoordeling mogelijk indien de werkende HD oef. 3 beëindigt heeft

IGP 2: deel beoordeling mogelijk indien de werkende Hd oef. 4 beëindigt heeft

IGP 3: deel beoordeling mogelijk indien de werkende Hd oef. 5 beëindigt heeft

BH: deel beoordeling mogelijk indien de werkende Hd oef. 3 beëindigt heeft

IGP V: deel beoordeling mogelijk indien de werkende Hd oef. 4 beëindigt heeft

Komt de Hd de HG tegemoet bij het ophalen volgt een aftrek van -3 punten.

### Loven

Het loven van de Hd is na elke beëindigde oefening in de BP toegelaten. Daarna kan een nieuwe BP worden aangenomen of een pauze van 3 seconden in acht nemen.

### Verplichte aftrek

Oefening	IGP 1	IGP 2	IGP 3
Oefening zit Hd zit niet	-5 punten	-5 punten	-2.5 punten
Oefening af Hd ligt niet	-5 punten	-5 punten	-5 punten
Oefening sta Staat niet (gew. Pas) Staat niet (looppas)	x x	-2,5 punten x	x -5 punten
Apporteren Hd brengt niet Verlaten van de BP Waardoor de Hd brengt	0 Onvoldoende	0 Onvoldoende	0 Onvoldoende
Apport over de horde 1 sprong geen sprong brengt niet Hond raakt	-5 -15 punten -15 punten -1 à -2 punten	-5 punten -15 punten -15 punten -1 à -2 punten	-5 punten -15 punten -15 punten -1 à -2 punten
Schuine wand geen sprong 1 sprong 1 sprong brengt brengt niet	-15 punten x x x	-15 punten -5 punten -5 punten -15 punten	-15 punten -5 punten -5 punten -15 punten
Vooruit zenden zie oef. beschrijving			
Afleggen onder afl.	tot oefening 3	tot oefening 4	tot oefening 5

### Afdeling C (verdediging IGP 1 – 3)

#### Algemeen:

Basis principe is dat de Hd in alle oefeningen enkel in de daarvoor voorziene beschermde arm mag bijten. Het bijten op andere plaatsen heeft Diskwalificatie tot gevolg.

De aard van de stokbelasting test zijn door de NKO te bepalen. Worden de stokbelasting tests uitgevoerd, dan zijn deze enkel toegelaten op de schouders en de rug van de Hd. In alle belasting fasen mag de Hd zich niet onder de indruk tonen en tijdens de volledige afdeling C een volle, energieke en voor alles een bestendige beet tonen.

## Markeringen

De in het reglement voorgeschreven markeringen moeten voor de KM, de PW en de HG goed zichtbaar zijn:

1. Plaats voor de HG bij het uitroepen van de Hd.
2. Plaats voor de PW voor de vlucht en na 20 passen een punt waar de Hd de vlucht van de PW moet verhinderd hebben.
3. Aflegplaats voor de Hd (zie schets).
4. Plaats voor de HG van waaruit het afstand stellen zal gebeuren.

## Verstekken

Op een geschikte plaats zijn langs de langste zijden 6 verstekken (3 aan iedere zijde) te plaatsen (zie schets). Deze verstekken moeten in elke klas opgesteld staan.

## Bijzonderste vereisten

In de beoordeling is over alle aspecten van de Hd te oordelen, aanwezige driften, zelfverzekerdheid, belastbaarheid, ook grip en de volgzzaamheid zijn uiterst belangrijk en dienen te worden beoordeeld. De Hd moet de indruk geven de ganse tijd zelfbewust de confrontatie met de PW aan te gaan.

## Punten geven en nemen bij de verdedigingsoefeningen

**Tekortkomingen bij de volgende belangrijke beoordelingscriteria worden als volgt bestraft:**

1. Niet zelfzeker, onder de indruk bij de overvallen, geen volle rustige beet.
2. Onder de indruk bij de belasting fasen.
3. Niet opmerkzaam en dominant bewaken dicht bij de PW.

Aftrek van 1 kwalificatie	de Hd is licht onopmerkzaam in de bewaking fase
Aftrek van 2 kwalificaties	de Hd is sterk onopmerkzaam bewaken of de PW belasten
Aftrek van 3 kwalificaties	de Hd bewaakt de PW niet maar blijft bij de PW
Onvoldoende	de Hd komt de aankomende HG tegemoet
Afbreken	de Hd doorstaat de belasting niet, laat los en laat zich verjagen verlaat de Hd de pakwerker voor de KM het teken gegeven heeft of geeft de HG een MB waardoor de Hd bij de PW blijft.

## Lossen – Bijbevelen (MBB) – punten geven en nemen bij het lossen

Laat de HD na het eerste toegelaten MB niet los dan zal de KM de KA geven tot 2 MBB.

Slecht lossen	1ste MBB met direct lossen	1ste MBB met slecht lossen	2de MBB met direct lossen	2de MBB met slecht lossen	Niet lossen na 2MBB verdere MBB's inwerkingen door de HG
-0,5 - -3,0	-3,0	-3,5 - -6,0	-6	-6,5 - -9	DK

### Klassen IGP 1 – IGP 2 - IGP 3 (oefeningen en punten indeling)

Oefeningen	IGP 1	IGP 2	IGP 3
Revieren	5	5	10
Aanblaffen en bewaken	15	15	15
Vluchtverhindering	20	15	10
Overval in de bewaking fase	30	20	15
Rugtransport	X	5	5
Overval van uit rugtransport	X	X	15
Afstand stellen	30	20	15
Overval in de bewaking fase	X	20	15
<b>Totaal</b>	<b>100</b>	<b>100</b>	<b>100</b>

#### Aanmelden

De HG meldt zich in BP aan bij de KM. Bij IGP V en IGP 1 met aangelijnde HD, bij IGP 2 en IGP 3 meldt hij zich aan in vrij volgen. De aanmelding is geldig als de HG zich met zijn Hd in BP in de richting van de KM bevindt voor aanvang van de oefening revieren en de hand op steekt naar de KM. Daarna kan een nieuwe BP worden ingenomen in de richting van het te omlopen verstek.

#### Revieren naar de PW

##### IGP 1 - 1Verstek

De Hd wordt aan de lijn naar de aanvang positie op de midden lijn voor het revieren gebracht ter hoogte van het 6de verstek. De HG neemt de BP aan en lijnt de Hd af. Door de arm omhoog te brengen geeft de HG aan dat hij klaar is. Na vrij gave door de KM wordt de Hd direct naar het verstek met de PW gestuurd.

##### IGP 2 - 4 verstekken

De Hd wordt in vrij volgen naar de aanvang positie op de midden lijn voor het revieren gebracht ter hoogte van het 3de verstek. De HG neemt dan de BP aan. Door de arm omhoog te steken geeft de HG aan dat hij klaar is. Na de vrij gave door de KM wordt de Hd voor het revieren ingezet.

##### IGP 3 - 6 verstekken

De Hd wordt in vrij volgen naar de aanvang positie op de midden lijn voor het revieren gebracht ter hoogte van het 1ste verstek. De HG neemt dan de BP aan. Door de arm omhoog te steken geeft de HG aan dat hij klaar is. Na de vrij gave door de KM wordt de Hd voor het revieren ingezet.

Met het MB voor revieren en met gebaren met de linker of de rechter arm wordt de Hd voor het revieren ingezet. Hij moet zich snel, eng en doelmatig de verstekken aan en omlopen. Heeft de Hd een zijslag uitgevoerd, dan roept de HG met een MB voor komen naar zich toe en stuurt de HD in de beweging met MB en zicht teken naar het volgende verstek. Als de Hd het verstek met de PW bereikt heeft zijn geen verdere MB of inwerkingen meer toegelaten. De HG blijft staan tot de vrij gave door de KM.

#### Punten geven en nemen

Toont de Hd geen rustige BP bij het begin van de oefening, bekomt MBB's of extra zicht tekens, wordt de middenlijn niet aangehouden, verplaatst de HG zich niet in normale pas, reviert de Hd niet eng rond de verstekken, werkt de HD zelfstandig en niet op aanwijzing van de HG, worden de verstekken niet of onopmerkzaam omlopen, laat de Hd zich niet voldoende dirigeren, dan volgt er puntenaftrek.

Neemt de HG tijdens het revieren zijn Hd in BP dan wordt het revieren met 0 punten gewaardeerd. Afdeling C kan worden verder gezet wanneer de Hd zich opnieuw laat in zetten. Neemt de HG de Hd voor een tweede maal in BP dan is afdeling C af te breken.

Indien de Hd de PW niet herkent dan kan de HG de Hd nog twee maal heropzenden naar het verstek. lukt dit niet dan is afdeling C af te breken.

### **Aanblaffen en bewaken (10 voor bewaken en 5 voor blaffen)**

MB voor revieren en KA voor uitroepen

De Hd moet de PW zelfzeker, zelfbewust, actief, opmerkzaam bewaken en daarbij aanhoudend blaffen. De duur voor het blaffen is 20 seconden. De oefening eindigt als volgt:

<p><b>IGP 1</b> De HG gaat op teken van de KM naar de gemarkeerde positie op 5 passen van de PW Op KA roept hij de Hd in BP of plaatst zich naast de blaffende Hd, neemt hem met het MB voor zitten in BP, lijnt de Hd aan gaat vervolgens naar het gemarkeerd punt en neemt de BP aan. De Hd mag ook in vrij volgend naar de gemarkeerde positie gevoerd worden.</p>
<p><b>IGP 2</b> De HG gaat op teken van de KM naar de gemarkeerde positie op 5 passen van de PW en roept zijn Hd op KA in de eind BP.</p>
<p><b>IGP 3</b> De HG gaat op teken van de KM naar de gemarkeerde positie op 5 passen van de PW en roept zijn Hd op KA in de eind BP.</p>

### **Punten geven en nemen**

Belasten, bijten, inbreuken tegen het zelfzeker en drangvol bewaken, het aanhoudend en drukvol blaffen tot het uitroepen hebben punten aftrek tot gevolg. Da Hd zal zich tijdens de oefening niet laten beïnvloeden door de KM of de aankomende HG.

Zwak, niet drangvol, niet energiek, niet aanhoudend blaffen	Bevredigend tot onvoldoende
Hd blaft niet maar blijft actief bij de PW	Onvoldoende
Belasten door aanstoten, aanspringen enz.	Tot onvoldoende
Hd bijt zwaar in, laat pas na MB los	Onvoldoende tot -14
Verlaat de Hd de PW voor de HG op KA de middenlijn verlaten heeft	Dan kan de Hd nogmaals ingezet worden. Indien de Hd bij De PW blijft kan de afdeling C verder gezet worden. Laagste onvoldoende voor bewaken en blaffen.
Kan de Hd niet meer ingezet worden of verlaat de Hd de opnieuw de PW.	Afbreken
Verlaat de Hd de PW tijdens het komen van de HG of komt de Hd voor oproepen naar de HG	Deel beoordeling in Onvoldoende
Bijt de HD in aan het verstek laat niet zelfstandig los, dan moet de HG op het gemarkeerd punt het uitroepen in BP gaan staan. De HG heeft één MB voor lossen en in BP komen	onvoldoende -14 Komt de Hd niet -> DK

dat als één samen hangend geheel moet klinken.	
--	--

## **Vluchtverhinderling**

MB voor de vlucht en een MB voor Lossen

Op KA vordert de HG de PW uit het verstek, deze begeeft zich in normale pas naar het gemarkeerd punt voor de vlucht.

### **De Hd brengen naar de aflagplaats voor de vlucht**

#### **IGP 1**

De Hd wordt in vrij volgen of aangeliind naar de aflagplaats voor de vlucht gebracht en dient daar de BP aan te nemen. Daarbij moet hij volzaam, opmerkzaam en geconcentreerd en in de correcte positie met het linker schouderblad op hoogte van de linker knie van de HG volgen. In de BP wordt de HD, indien hij aan de lijn volgt afgeliind en in liggende positie gebracht met een MB. Het MB om te liggen moet hij direct en snel aannemen en hij moet zich in de liggende positie rustig en opmerkzaam tonen. De afstand tussen de PW en de Hd bedraagt 5 passen. De HG begeeft zich opnieuw naar het verstek en houdt zichtcontact met de KM en de Hd. Daarna volgt de vluchtpoging.

#### **IGP 2 en 3**

De Hd wordt in vrij volgen naar de aflagplaats voor de vlucht gebracht en dient daar de BP aan te nemen. Daarbij moet hij volzaam, opmerkzaam en geconcentreerd en in de correcte positie met het linker schouderblad op hoogte van de linker knie van de HG volgen. In de BP wordt de HD, in liggende positie gebracht met een MB. Het MB om te liggen moet hij direct en snel aannemen en hij moet zich in de liggende positie rustig en opmerkzaam tonen. De afstand tussen de PW en de Hd bedraagt 5 passen. De HG begeeft zich opnieuw naar het verstek en houdt zichtcontact met de KM en de Hd. Daarna volgt de vluchtpoging.

### **Vlucht poging (IGP 1 - 3)**

Op KA onderneemt de PW een vluchtpoging. Op hetzelfde ogenblik geeft de HG het MB aan de Hd tot vluchtverhinderling. De Hd moet de vluchtpoging werkzaam verhinderen. De Hd moet zonder aarzelen, doortastend en door energiek en krachtig aanblijten en de vlucht werkzaam verhinderen. Bij de neutraal staande PW is de overgangsfase ongeveer 1 seconde. Na deze overgangsfase moet de Hd lossen. De HG kan daartoe een MB voor lossen, binnen een redelijke tijd geven (ongeveer 3 seconden). De aansluitende bewaking fase duurt ca 5 seconden.

### **Punten geven en nemen (IGP 1 – 3)**

Geen doortastende, snelle en energieke reactie met krachtig aanblijten en werkzaam verhinderen van de vlucht. Geen rustige en **volle** beet tot het los laten, geen opmerkzaam en dominant bewaken dichtbij voor de PW leiden tot punten aftrek.

Wordt er geen MB voor de vlucht verhinderling gegeven volgt een aftrek van 1 kwalificatie.

Blijft de Hd liggen of wordt de vlucht niet binnen de afstand van 20m verhinderd, dan volgt afbreken.

### **Overval uit de bewaking fase (IGP 1 – 3)**

#### **MB: 1 MB voor lossen en 1 MB voor BP.**

Na een bewaking fase van ca. 5 seconden onderneemt de PW op KA een overval op de Hd. De Hd moet zich zonder invloed van de HG energiek en krachtig inblijten verdedigen. De Hd dient door de PW met stokdreiging en opdrijven te belasten. Daarbij is het belangrijk oog te hebben voor , zelfzekerheid, belastbaarheid en een volle rustige beet. Er worden twee stokbelasting tests doorgevoerd. Op KA beëindigt de PW de belasting waarop hij neutraliseert en er voor zorgt dat de Hd

met de rug naar de HG gekeerd is. Na het instellen van de PW is de overgang fase ca 1 seconde te tonen. Na deze overgangsfase moet de Hd lossen. De HG kan daartoe een MB voor lossen, binnen een redelijke tijd geven (ongeveer 3 seconden). Tijdens en na het lossen moet de HG rustig blijven staan. Na het lossen moet de Hd de PW opmerkzaam, zelfzeker en dominant bewaken.

## **Beëindigen van de oefening**

### **IGP 1**

De HG gaat op KA in normale en in directe weg naar zijn Hd. Met een MB nemen zij de BP aan en de HG lijnt de Hd aan (niet verplicht). De soft stok wordt de PW niet afgenomen. Het staat de HG vrij dit deel zonder lijn uit te voeren.

### **IGP 2 – 3**

De HG gaat op KA in normale en in directe weg naar zijn Hd. Met een MB nemen zij de BP aan. De soft stok wordt de PW niet afgenomen.

### **Punten geven en nemen (IGP 1 - 3)**

Geen doortastende, snelle en energieke reactie met krachtig aanbijten en werkzaam verhinderen van de overval. Geen rustige en volle beet tot het los laten, geen opmerkzaam en dominant bewaken dicht voor de PW leiden tot punten aftrek.

## **Rugtransport IGP 2**

### **MB voor transport**

De oefening begint met de eind BP van de vorige oefening. Het rugtransport volgt over een afstand van 30 passen. Een hoek is niet dwingend voorgeschreven. Het verloop van het transport beslist de KM. De HG geeft de PW het bevel om vooruit te gaan en volgt hem met zijn vrij volgende Hd op een afstand van ca **8 passen**. Deze afstand moet tijdens het gehele transport gerespecteerd blijven. Op KA blijft de PW staan. De HG gaat met zijn vrij volgende Hd, die opmerkzaam op de PW blijft naar de PW. **De HG blijft met zijn Hd naast de PW staan en neemt de stok af.** De Hd moet daarbij in BP blijven. **Er volgt dan een zijtransport van ca 20 passen.**

Daarbij moet de Hd de PW opmerkzaam op de PW blijven. Op het einde van het zijtransport neemt de HG met zijn Hd de BP aan en geeft aan dat het eerste deel beëindigd is.

## **Rugtransport IGP 3**

### **MB voor transport**

De oefening begint met de eind BP van de vorige oefening. Het rugtransport volgt over een afstand van 30 passen. Een hoek is niet dwingend voorgeschreven. Het verloop van het transport beslist de KM. De HG geeft de PW het bevel om vooruit te gaan en volgt hem met zijn vrij volgende Hd op een afstand van ca 8 passen. Deze afstand moet tijdens het gehele transport gerespecteerd blijven.

### **Rugtransport – Punten geven en nemen**

Toont de HD mijddgedrag of druk, is hij niet opmerkzaam op de PW, gaat hij niet correct naast de HG dan volgt er punten aftrek.

## **Overval van uit rugtransport. Enkel IGP 3**

### **1 MB voor lossen en 1 MB voor zitten**

Uit het rugtransport volgt op KA en zonder halt te houden, een overval op de Hd. Zonder inwerking van de HG en zonder te aarzelen moet de Hd zich door energiek en krachtig inbijten verdedigen. Na het aanbijten is door stokdreiging de Hd door de PW te belasten. Daarbij is het belangrijk oog te hebben voor, zelfzekerheid, belastbaarheid en een volle rustige beet. Op KA beëindigt de PW de belasting waarop hij neutraliseert en er voor zorgt dat de Hd met de rug naar de HG gekeerd is. Na het instellen van de PW is de overgang fase ca 1 seconde te tonen. Na deze overgangsfase moet de



Hd lossen. De HG kan daartoe een MB voor lossen, binnen een redelijke tijd geven (ongeveer 3 seconden). Tijdens en na het lossen moet de HG rustig blijven staan. Na het lossen moet de Hd de PW opmerkzaam, zelfzeker en dominant bewaken. Op KA gaat de HG in normale pas en op directe weg naar zijn Hd en neemt deze met het MB voor zitten in BP. De softstok wordt van de PW afgenomen.

Daarna volgt een nieuwe BP naast de PW en is er een zijtransport over een afstand van ca 20 passen naar de KM. Een MB voor transport is toegelaten. De Hd moet tussen de HG en de PW volgen. De Hd moet gedurende het transport de PW opmerkzaam in de gaten houden. Hij mag daarbij de PW niet belasten, aanspringen of bijten. Op het einde van het transport neemt de HG met zijn Hd de BP aan, geeft de softstok af en meldt dat het eerste deel beëindigd is.

### **Punten geven en nemen (enkel IGP 3)**

Geen doortastende, snelle en energieke reactie met krachtig aanbijten en werkzaam verhinderen van de overval. Geen rustige en volle beet tot het los laten, geen opmerkzaam en dominant bewaken dichtbij voor de PW leiden tot punten aftrek.

### **Aanval door de Hd van uit de beweging**

#### **MB voor lossen, zitten en transport**

Stemdreiging door de PW in alle klassen pas dan wanneer de PW in de richting van de Hd loopt.

#### **IGP 1**

De PW blijft staan op de plaats waar de voorgaande oefening beëindigd werd. De HG gaat met zijn aangeliijnde of vrij volgende Hd **30 meter** weg naar de gemarkeerde plaats voor de aanval op de HD uit de beweging. Daarbij dient de Hd op correcte manier te volgen. Na het bereiken van de gemarkeerde plaats blijft de HG staan en draait zich om. Met het MB voor zitten wordt de Hd in BP genomen en indien nodig van de lijn ontdaan. De rustig en opmerkzaam naar de PW zittende Hd kan aan de halsband genomen worden. Hij zal door de HG niet gestimuleerd worden. Op KA valt de PW onder bedreiging door stem en gebaren de Hd frontaal aan. Op KA geeft de HG direct en met een éénmalig MB zijn Hd voor de verdediging vrij. De Hd moet zonder aarzelen de aanval van de PW met hoge dominantie en kordaatheid afweren.

Na de aanbeet is de Hd door de PW door stokdreiging en opdrijven te belasten. Daarbij is bijzonder te achten op zelfzekerheid, belastbaarheid en een volle vaste en bestendige beet. De HG zal zijn standplaats niet verlaten. Op KA beëindigt de PW de belasting gaat over in een neutrale houding en stelt zich zodanig in dat de Hd met de rug naar de HG gekeerd zit. Na het instellen tot het lossen is er een overgang fase van ca 1 seconde daarna moet de Hd lossen. De HG kan hiervoor in afgemeten tijd, zelfstandig een MB voor lossen geven. Tijdens en na het lossen moet de PW rustig blijven staan en de Hd moet opmerkzaam, zelfzeker en dominant bewaken. Op KA gaat de HG in normale pas en op directe weg naar zijn Hd en neemt deze met het MB voor zitten in BP. De softstok wordt van de PW afgenomen. Daarna volgt een nieuwe BP naast de PW en is er een zijtransport, aan de lijn of vrij volgend en over een afstand van ca 20 passen naar de KM. Een MB voor transport is toegelaten. De Hd moet tussen de HG en de PW volgen. De Hd moet gedurende het transport de PW opmerkzaam in de gaten houden. Hij mag daarbij de PW niet belasten, aanspringen of bijten. Op het einde van het transport neemt de HG met zijn Hd de BP aan, overhandigt de softstok aan de KM en meldt meldt zich af. De HG gaat dan met zijn aangeliijnde Hd en op KA naar de plaats waar de bespreking van het geleverde werk zal gebeuren.

### **Punten geven en nemen (IGP 1 - 3)**

Geen doortastende, snelle en energieke reactie met krachtig aanbijten en werkzaam verhinderen van de aanval. Geen rustige en volle beet tot het los laten, geen opmerkzaam en dominant bewaken dicht voor de PW leiden tot punten aftrek.

#### **IGP 2**

De HG gaat met zijn vrij volgende Hd ca **40 meter** weg naar de gemarkeerde plaats voor de aanval op de HD uit de beweging. Daarbij dient de Hd op correcte manier te volgen. Na het bereiken van de gemarkeerde plaats blijft de HG staan en draait zich om. De rustig en opmerkzaam naar de PW zittende Hd kan aan de halsband genomen worden. Hij zal door de HG niet gestimuleerd worden. Op KA valt de PW onder bedreiging door stem en gebaren de Hd frontaal aan.

Op KA geeft de HG direct en met een éénmalig MB zijn Hd voor de verdediging vrij. De Hd moet zonder aarzelen de aanval van de PW met hoge dominantie en kordaatheid afweren. Na de aanbeet is de Hd door de PW door stokdreiging en opdrijven te belasten. Daarbij is bijzonder te achten op zelfzekerheid, belastbaarheid en een volle vaste en bestendige beet. De HG zal zijn standplaats niet verlaten. Op KA beëindigt de PW de belasting gaat over in een neutrale houding en stelt zich zodanig in dat de Hd met de rug naar de HG gekeerd zit. Na het instellen tot het lossen is er een overgang fase van ca 1 seconde daarna moet de Hd lossen. De HG kan hiervoor in afgemeten tijd, zelfstandig een MB voor lossen geven. Tijdens en na het lossen moet de PW rustig blijven staan en de Hd moet opmerkzaam, zelfzeker en dominant gedurende ca 5 seconden bewaken.

### **Punten geven en nemen**

Geen doortastende, snelle en energieke reactie met krachtig aanbijten en werkzaam afweren van de aanval, geen rustige en volle beet tot het los laten, geen opmerkzaam en dominant bewaken dicht voor de PW leiden tot punten aftrek.

### **IGP 3**

De HG gaat met zijn vrij volgende naar de gemarkeerde plaats voor de aanval op de HD uit de beweging. Daarbij dient de Hd op correcte manier te volgen. Na het bereiken van de gemarkeerde plaats blijft de HG staan en draait zich om. Met het MB voor zitten wordt de Hd in BP genomen. De rustig en opmerkzaam naar de PW zittende Hd kan aan de halsband genomen worden. Hij zal door de HG niet gestimuleerd worden. Op KA komt de PW uit een verstek en loopt naar de middenlijn eens deze bereikt loopt hij in de richting van de HG en valt deze onder bedreiging door stem en gebaren frontaal aan. Zodra de PW de HG met zijn Hd op **ca 50 m** passen genaderd is en op KA geeft de HG met een MB voor verdedigen zijn Hd vrij. De Hd moet zonder aarzelen de aanval van de PW met hoge dominantie en kordaatheid afweren. Na de aanbeet is de Hd door de PW door stokdreiging en opdrijven te belasten. Daarbij is bijzonder te achten op zelfzekerheid, belastbaarheid en een volle vaste en bestendige beet. De HG zal zijn standplaats niet verlaten. Op KA beëindigt de PW de belasting gaat over in een neutrale houding en stelt zich zodanig in dat de Hd met de rug naar de HG gekeerd zit. Na het instellen tot het lossen is er een overgang fase van ca 1 seconde daarna moet de Hd lossen. De HG kan hiervoor in afgemeten tijd, zelfstandig een MB voor lossen geven. Tijdens en na het lossen moet de PW rustig blijven staan en de Hd moet opmerkzaam, zelfzeker en dominant gedurende ca 5 seconden bewaken.

### **Punten geven en nemen**

Geen doortastende, snelle en energieke reactie met krachtig aanbijten en werkzaam afweren van de aanval, geen rustige en volle beet tot het los laten, geen opmerkzaam en dominant bewaken dichtbij voor de PW leiden tot punten aftrek.

### **Overval uit de bewaking fase (IGP 2 – 3)**

MB: 1 MB voor lossen, zitten en transport

Na een bewaking fase van ca. 5 seconden onderneemt de PW op KA een overval op de Hd. De Hd moet zich zonder invloed van de HG energiek en krachtig inbijten verdedigen. De Hd dient door de PW met stokdreiging en opdrijven te belasten. Daarbij is het belangrijk oog te hebben voor, zelfzekerheid, belastbaarheid en een volle rustige beet. Er worden twee stokbelasting tests doorgevoerd ->(enkel IGP 3). Op KA beëindigt de PW de belasting waarop hij neutraliseert en er voor zorgt dat de Hd met de rug naar de HG gekeerd is. Na het instellen van de PW is de overgang fase ca 1 seconde te tonen. Na deze overgangsfase moet de Hd lossen. De HG kan daartoe een MB voor lossen, binnen een redelijke tijd geven (ongeveer 3 seconden). Tijdens en na het lossen moet de HG rustig blijven staan. Na het lossen moet de Hd de PW opmerkzaam, zelfzeker en dominant bewaken.

Op KA gaat de HG in normale pas en op directe weg naar zijn Hd en neemt deze met het MB voor zitten in BP. De softstok wordt van de PW afgenomen. De manier waarop de PW ontwapend wordt staat de HG vrij.

Daarna volgt een nieuwe BP naast de PW en is er een vrij volgend zijtransport over een afstand van ca 20 passen naar de KM. Een MB voor transport is toegelaten. De Hd moet correct tussen de HG en de PW volgen. De Hd moet gedurende het transport de PW opmerkzaam in de gaten houden. Hij mag daarbij de PW niet belasten, aanspringen of bijten. Op het einde van het transport neemt de HG met zijn Hd de BP aan, overhandigt de softstok aan de KM en meldt zich af. Er volgt een vrij volgen van 5 passen met afsluitende BP. De Hd wordt aangeliend en wordt onder controle naar de plaats waar de bespreking van het geleverde werk zal gebeuren.

### **Punten geven en nemen**

Geen doortastende, snelle en energieke reactie met krachtig aanbijten en werkzaam afweren van de overval, geen rustige en volle beet tot het los laten, geen opmerkzaam en dominant bewaken dicht voor de PW leiden tot punten aftrek.

### **IGP V Voorbereidende klasse**

#### **Algemeen.**

Deze voorbereidende proef werd samengesteld door de commissie voor gebruikshonden van de FCI. Deze proef geeft recht op:

- 1) toegang tot gebruikshondenklas (CACIB proef)
- 2) toegang tot IGP. Elke NKO heeft het recht om deze proef al of niet toe te passen en/of te verplichten binnen zijn bevoegdheidsgebied.

Dit reglement werd in de Duitse taal door de Kommissie uitgewerkt. In geval van geschil, in het bijzonder n.a.v. vertaalde versies van het reglement, is de Duitse tekst bepalend.

Onderverdeeld in:

Afdeling A	100 punten
Afdeling B.	100 punten
Afdeling C.	100 punten.
Totaal	300 punten.

Op de dag van de proef moet de HD de leeftijd van 15 maanden bereikt hebben. Er worden geen uitzonderingen toegestaan. De voorbereidende klasse bestaat uit drie onderdelen, een Keurmeester mag dan ook slechts 10 combinaties keuren per dag.

#### **Voorschriften**

De uitvoering van het deel A en B staan te lezen in de Algemene Voorwaarden

De afdeling C is bestaat uit volgende oefeningen:

- |                                      |           |
|--------------------------------------|-----------|
| 1. blaffen en bewaken                | 15 punten |
| 2. verhindering van een vluchtpoging | 30 punten |
| 3. overval op de Hd                  | 50 punten |
| 4. transport naar de KM              | 5 punten  |

**Totaal: 100 punten**

#### **Algemeen.**

Indien niet anders gepreciseerd zijn de algemene zaken van het FCI/IGP/2019 reglement van kracht. Er volgt geen DZB beoordeling. De PW gebruikt een softstok voor de bedreiging echter zonder stokbelasting tests.

#### **Revieren, blaffen en bewaken. MB voor: revieren - 15 punten**

De PW bevindt zich op ongeveer 20m afstand van de HG en zijn Hd, voor de Hd niet zichtbaar in een verstek. Op aanwijzing van de AK lijnt de HG zijn Hd af en geeft het MB "Revier" al of niet vergezeld van een zichtteken met de arm. De Hd moet de PW aandachtig bewaken en moet aanhoudend aanblaffen. De Hd mag de PW niet aanraken of bijten. Op aanwijzing van de AK gaat de HG direct naar zijn Hd en houdt deze aan de ketting vast.

#### **Verhinderen van de vluchtpoging. MB voor: vluchtverhinderen - 30 punten**

Wanneer de HG zijn HD met de ketting vast heeft treedt de PW uit het verstek en onderneemt een vluchtpoging. Op aanwijzing van de AK geeft de HG zijn HD vrij, de HD moet de vluchtpoging zelfstandig door energie, krachtig aanbijten de vluchtpoging werkzaam verijdelen. Op aanwijzing van de AK staat de PW stil. Na het instellen moet de HD ogenblikkelijk los laten. Een MB binnen een redelijke tijd is toegestaan.

Tijdens het geven van het MB "los", moet de HG rustig op zijn plaats blijven zonder de HD te beïnvloeden. Na het lossen moet de HD de PW dicht en opmerkzaam bewaken. De HG gaat op aanwijzing van de AK naar zijn HD en houdt deze bij de ketting vast.

#### **Overval op de HG en de Hd. MB voor: vluchtverhinderen, los, voet, volgen 50 punten**

De HD wordt aan de ketting vast gehouden, hij zal echter niet door de HG opgehitst worden. Op aanwijzing van de AK gaat de PW in normale pas van de HG weg. Na ca 20 passen draait de PW zich om naar de HG met zijn Hd en valt hen onder het slaken van dreigende geluiden en het uitvoeren van heftige dreigende gebaren frontaal aan. De HG geeft zijn Hd vrij met het MB, "Vast" de Hd moet door energie en krachtig in te bijten de aanval afweren. Hij mag daarbij enkel in de beschermde arm bijten. De HG zal zijn plaats tijdens deze oefening niet verlaten. Op aanwijzing van de AK staat de PW stil. Na het instellen moet de Hd ogenblikkelijk los laten. Een MB binnen een redelijke tijd is toegestaan. De HG gaat op aanwijzing van de AK, in normale pas en in directe weg naar zijn Hd, neemt hem met het MB "Voet" in BP en lijnt zijn Hd aan.

#### **Transport naar de KM. MB voor: zitten, volg of transport.**

Er volgt een zijtransport van de PW naar de AK over een afstand van ongeveer 10 passen. Een MB "volg" is toegestaan. De HD moet aan de rechterzijde van de PW lopen, zodanig dat de HD tussen de PW en de HG loopt. De HD mag tijdens dit zijtransport de PW niet belasten noch aanbijten. Er wordt halt gehouden voor de AK en de HG meldt dat afd. C beëindigd is.

#### **IGP A- Speurproef klas 1-3**

Deze proef bestaat enkel uit speuren volgens IGP 1 – 2 – 3. De proef kan georganiseerd worden indien er ten minste 4 honden deel nemen, het staat de HG vrij in welke klasse hij deel neemt met in acht name van de leeftijd.

<b>Max. Ptn.</b>	<b>U.</b>	<b>ZG.</b>	<b>G.</b>	<b>Voldoende</b>	<b>Onvoldoende</b>
<b>100</b>	<b>100-96</b>	<b>95-90</b>	<b>89-80</b>	<b>79-70</b>	<b>69-0</b>

#### **IGP B- Gehoorzaamheid 1-3**

Deze proef bestaat enkel uit gehoorzaamheid volgens IGP 1 – 2 – 3. De proef kan georganiseerd worden indien er ten minste 4 honden deel nemen, het staat de HG vrij in welke klasse hij deel neemt met in acht name van de leeftijd.

<b>Max. Ptn.</b>	<b>U.</b>	<b>ZG.</b>	<b>G.</b>	<b>Voldoende</b>	<b>Onvoldoende</b>
<b>100</b>	<b>100-96</b>	<b>95-90</b>	<b>89-80</b>	<b>79-70</b>	<b>69-0</b>

### IGP A-B / A-C / B-C 1-3

AB / AC / BC volgens IGP 1 – 2 – 3. De proef kan georganiseerd worden indien er ten minste 4 honden deel nemen. Het staat de HG vrij in welke klasse hij deel neemt met in acht name van de leeftijd.

*Bijzonderheid: proeven enkel in afdeling C zijn niet toegelaten.*

Maximum aantal punten = 200.

<b>Max. Ptn.</b>	<b>U.</b>	<b>ZG.</b>	<b>G.</b>	<b>Voldoende</b>	<b>Onvoldoende</b>
<b>200</b>	<b>200-192</b>	<b>191-180</b>	<b>179-160</b>	<b>159-140</b>	<b>139-0</b>

### IGP. Zoekwerk ZW 1 - 3

#### Klassen voor het IGP Zoek Werk:

De eisen zijn voor elke klasse aangepast en gecontroleerd.

<b>Klas</b>	<b>Oppervlakte</b>	<b>Voorwerpen</b>	<b>Punten</b>	<b>Zoek tijd</b>
<b>1</b>	<b>20 x 30m</b>	<b>2 eigen VW - 10x3x1cm Materiaal, identiek 1VW L &amp; 1VW R.</b>	<b>20/21</b>	<b>10 minuten</b>
<b>2</b>	<b>20X40m</b>	<b>4 vreemde VW Afmetingen: 10x3x1cm Verschillende materialen 2 VW I - 2 VW R.</b>	<b>10/10/10/11</b>	<b>12 minuten</b>
<b>3</b>	<b>30x50m</b>	<b>5 vreemde VW Afmetingen: 5x3x1 Verschillende materialen Plaatsing is niet bepaald</b>	<b>8/8/8/8/9</b>	<b>15 minuten</b>

#### Algemeen:

Voor het afleggen van deze proef is de BH verplicht voor te leggen.

De HG meldt zich aan met zijn Hd op een sportieve manier bij de KM. Daarna gaat hij met zijn aangeliijnde Hd naar de aangewezen startpositie en neemt de BP aan.

Voor het zoekwerk wordt de Hd afgelijnd, de lijn is door de HG wel mee te nemen.

Elke vorm van dwang of geweld is verboden.

Licht overschrijden van de grenzen is niet foutief.

Toeschouwers moeten op een behoorlijke afstand blijven.

Een Hd die geen VW vindt kan geen vermelding bekomen.

#### Ondergrond:

Alle natuurlijke bodems komen in aanmerking, gras, akker, bos. Het zoeken met de ogen moet verhindert worden, daarom kan er niet gewerkt worden op te kort gras en vlakke ondergrond.

Het zoekveld zal voor aanvang van de proef door meerdere personen in alle richtingen belopen worden om bij het uitleggen geen spoor achter te laten.

Afbakening door linten of dergelijke van het zoekveld is toegelaten.

### **Voorwerpen:**

Hout, leder, kunstleder, textiel.

De VW worden door de KM uitgelegd. De HG en de Hd moeten zich tijdens het leggen uit het zicht bevinden. Direct uit te werken.

### **Aanzetten van de Hd:**

De ingebeelde middenlijn en de grenzen van het onderzoeken veld worden duidelijk gemaakt aan de HG.

Bij aanvang is een korte conditionering van de Hd op de ingebeelde middenlijn toegelaten.

De Hg beweegt zich op de ingebeelde middenlijn. Hij mag deze enkel voor het tonen van de door de Hd verwezen VW kort verlaten. Aansluiten wordt de Hd vanaf de middenlijn opnieuw ingezet. Toegelaten zijn MB en zicht tekens. Het MB is "zoek".

Zoeken met hoge neus is toegelaten. Het zoekveld kan meerdere keren afgezocht worden.

### **Houding van de Hd aan de VW.**

VW moeten overtuigend verwezen worden en mogen niet door de Hd aangeraakt worden. De VW kunnen zittend, liggend of staand verwezen worden. Het is niet verplicht steeds dezelfde houding aan te nemen. Een MB voor verwijzen is niet toegelaten en heeft het verlies van het VW tot gevolg.

Er zijn geen MB toegelaten om de Hd bij het VW te houden. Als de Hd een VW verwezen heeft gaat de HG naar zijn Hd, toont het VW door het hoog heffen aan de KM, begeeft zich weer naar de middenlijn en zet daar de Hd opnieuw in.

De richting waarin het VW ligt is niet voorgeschreven. Het gevonden VW moet wel direct voor de voorpoten liggen.

De HG dient bij het oprapen van het VW altijd naast zijn Hd te staan, voor de Hd gaan staan is niet toegelaten. Kort loven na het tonen van het VW is toegelaten.

Na het vinden van het laatste VW is de Hd aan te lijnen. Daarna volgt het tonen van de VW aan de kM en de afmelding.

### **Punten:**

De hoogste score bij het zoekwerk 1 – 3 is 100 punten. Om te slagen moet men ten minste 70 punten behalen.

Beoordeling criteria voor alle klassen:

- |   |           |
|---|-----------|
| a) Volgzaamheid van de Hd<br>(opvolgen van hoor en zicht tekens der HG) | 20 punten |
| b) Intensiviteit van het zoeken<br>(intensief - geuropname)             | 20 punten |
| c) Uithoudingsvermogen  | 10 punten |

(aanhouden v/d speurdrift tijdens het zoeken van de VW)

d) Gedrag van de HG 9 punten

(inwerking op de Hd)

e) Vinden van de VW 41 punten

(overtuigend verwijzen)

Max. Ptn.	U.	ZG.	G.	Voldoende	Onvoldoende
100	100-96	95-90	89-80	79-70	69-0

Uitvoering bepalingen:

De oefening vangt aan met de BP aan de rand van het zoekveld en eindigt met de afmelding bij de KM. De door de Hd gevonden VW zijn te tonen.

**Positieve criteria zijn:**

Gelijkmatig, rustige en vlotte arbeid, snel verwijderen van de HG, directe reactie op de hoor en/of zicht tekens van de HG, een volhardend en doelgericht werken van de Hd, diepe zijslagen van de Hd.

**Foutief is:**

Opnemen van de VW door de Hd, VW die met sterke hulp van de HG gevonden worden hebben geen punten tot gevolg.

Beroeren van de VW -1 -> -3

Te vroeg recht staan, niet toegelaten MB -1 -> -3

Verlaten van de denkbeeldige middenlijn door de HG -2 -> -5

Muizen vangen spelen etc. -4 -> -8

Lusteloze ongemotiveerde arbeid van de Hd -4 -> -8

Na het overschrijden van de zoektijd is het werk af te breken. De tot dan toe behaald punten worden toegekend.

Verdere negatieve beoordeling criteria zijn, onrustig bij het verwijzen, blaffen, ongeoorloofde HG hulp, wijd de grenzen van het veld overschrijden door de Hd.

<p style="text-align: center;"><b>VW</b></p> <hr/> <p style="text-align: center;"><b>VW</b></p>	<p style="text-align: center;"><b>Klas 1</b></p> <hr/> <p style="text-align: center;"><b>Opp. 20 m X 30 m.</b></p>
<p style="text-align: center;"><b>VW</b>                      <b>VW</b></p> <hr/> <p style="text-align: center;"><b>VW</b>                                      <b>VW</b></p>	<p style="text-align: center;"><b>Klas 2</b></p> <hr/> <p style="text-align: center;"><b>Opp. 20 m X 40 m.</b></p>
<p style="text-align: center;"><b>VW</b>                                      <b>VW</b>                      <b>VW</b></p> <hr/> <p style="text-align: center;"><b>VW</b>    <b>VW</b></p>	<p style="text-align: center;"><b>Klas 3</b></p> <hr/> <p style="text-align: center;"><b>Opp. 30 m X 50 m.</b></p>



## **Uithoudingsvermogen proef**

### **UV proef.**

#### **Algemeen**

##### **Doel.**

De UV proef moet het bewijs leveren dat de Hd in staat is een lichamelijke inspanning van een bepaald niveau te ondergaan zonder dat daarbij aanzienlijke vermoeidheidsverschijnselen te vertonen. Bij de Hd zal deze inspanning uit een loopprestatie bestaan, waarvan bekend is dat zij buitengewone eisen stelt aan de inwendige organen, in het bijzonder, hart en longen. Evenzeer aan de beweging mechanismen zelf. Hierbij komen ook andere eigenschappen zoals temperament, hardheid en uithouding tot hun recht.

Van honden die deze test zonder schijnbare moeite doorstaan kan worden aangenomen dat zij, lichamelijk gezond zijn en dat zij over de door ons gewenste eigenschappen bezitten welke belangrijk zijn voor gebruikshonden die voor de fok aangewend worden.

##### **Inschrijving:**

De inschrijving van de Hd moet ten minste tien dagen voor de proef toekomen op het wedstrijd secretariaat. De proef kan enkel georganiseerd worden bij temperaturen van minder dan 22°.

De inschrijving moet omvatten:

De naam van de Hd volgens de stamboom.

Het stamboom nr, register nr. en het chip nr..

Geslacht en datum van geboorte.

De namen en adressen van, fokker, HG en eigenaar.

Men is niet verplicht deel te nemen aan een UV proef, de verantwoordelijkheid voor verwonding van Hd en/of HG blijft de verantwoordelijkheid van de eigenaar.

##### **Toelating voorwaarden:**

De deelnemende honden moeten ingeschreven zijn in een door het FCI erkend stamboek of register. Om tot de UV proef toegelaten te worden moet de Hd ten minste 16 maanden zijn en de max. leeftijd bedraagt 6 jaar.

Een KM kan per dag min. 4 honden en max. 20 per dag keuren. Mixen met IGP is niet toegestaan. De controle van de chip wordt door de KM uitgevoerd. De honden moeten gezond en getraind zijn. Zieke, niet voldoende krachtige honden, loopse, drachtige of zogende teven worden niet toegelaten. Voor aanvang moeten de HG's zich met hun Hd melden bij de KM met opgave van de eigen naam en de naam van de Hd. Honden welke een lusteloze of vermoeide indruk geven worden van deelname uitgesloten. De HG moet zich tijdens de proef sportief gedragen. Overtredingen van de reglementen worden met uitsluiting bestraft. De beslissing van de KM is onherroepelijk en beroep tegen zijn uitspraak is niet mogelijk.

**Waardering:**

Punten en kwalificaties worden niet gegeven, enkel de woorden "Geslaagd" of "Afgewezen" worden vermeld. Bij slagen wordt het UV certificaat gegeven.

Terrein:

De proef moet op straten en wegen van verschillende aard afgenomen worden. Komen hiervoor in aanmerking, geasfalteerde, geplaveide en ongeplaveide straten en wegen.

**UV Examen:**

Het afleggen van een afstand van 20km naast de fiets in een tempo van 12 tot 15km per uur.

**Loopoefening:**

De Hd moet aangeliend aan de rechterzijde van de HG in normale draf, naast de fiets lopen.

Te snel lopen moet vermeden worden. De lijn moet tamelijk lang gehouden worden opdat de Hd de mogelijkheid zou hebben zich aan het tempo aan te passen. Licht trekken door de Hd aan de lijn is niet foutief, wel foutief is voortdurend achterblijven.

Na een afstand van 8km dient een pauze te worden ingelast van 15 minuten. Na de pauze volgt er een afstand van 7km waarna een rustpauze van 20 minuten voorzien is. Vervolgens worden de laatste 5km van de proef afgelegd.

Na het afleggen van de totale afstand volgt een pauze van 15 minuten.

Tijdens de rustpauzes moet de honden de gelegenheid gegeven worden zich vrij te bewegen.

De KM onderzoekt tijdens de pauze of er vermoeidheidsverschijnselen aanwezig zijn bij de honden en of de voetzolen van de honden kwetsuren vertonen. De KM en de WL begeleiden de honden per fiets of, per wagen. De KM moet de passende notities nemen tijdens de proef. Het is aan te raden een wagen te laten mee rijden om in geval van nood een hond te kunnen vervoeren. Een Hd die hardheid mist, buitengewoon vermoeide honden of diegenen die het tempo van 12km per uur niet kunnen volhouden en aanzienlijk meer tijd nodig hebben dan normaal, dienen te worden afgewezen.

Gehoorzaamheidsoefeningen:

Tijdens en na het beëindigen van de loopoefening en de hiernavolgende pauze van 15 minuten, waarin de hond zich vrij kan bewegen zal de KM de honden observeren en vooral de algemene toestand van de honden in ogenschouw nemen. De KM moet vast stellen of de hond geen abnormale vermoeidheidsverschijnselen vertoont en/of verwondingen aan de poten.

De conditionele toestand van de Hd is van doorslaggevende aard om het certificaat te verlenen. "Geslaagd" of "Afgewezen".

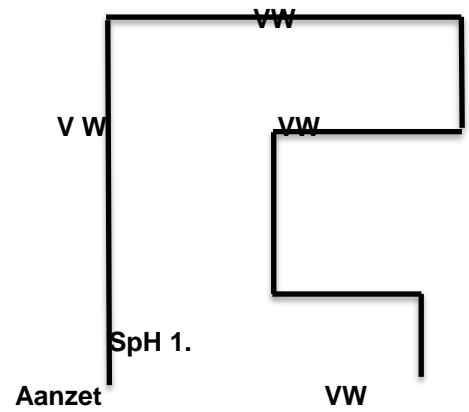
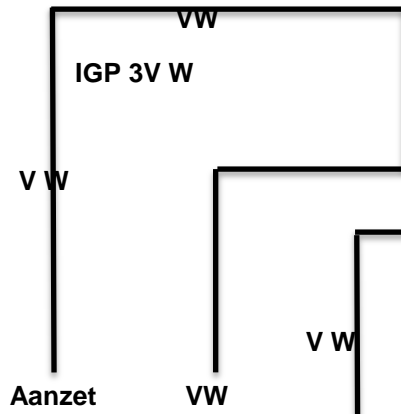
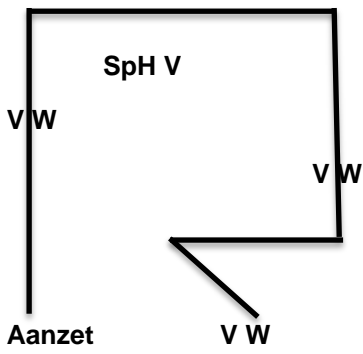
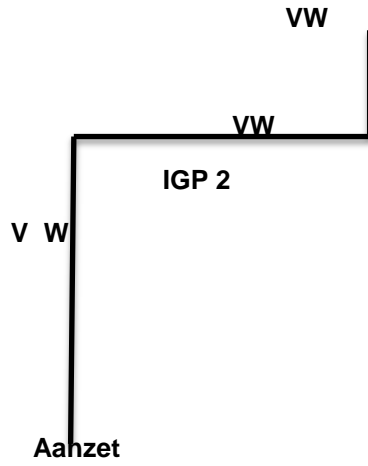
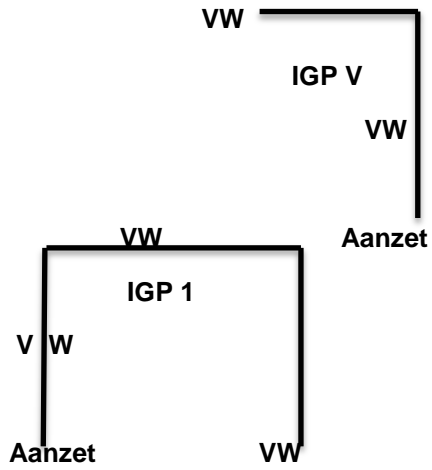
Opmerkingen:

De geleiders moeten hun Hd voor de proef voldoende tijd geven om zich te ontlasten.

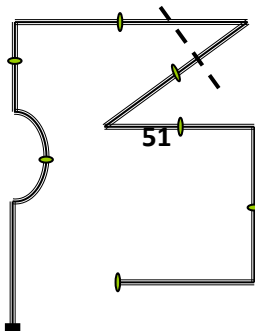
Het gebruik van alcohol e.d. tijdens de proef en de rustpauzes is streng verboden.

Het is eveneens verboden de honden enige vorm van doping toe te dienen.

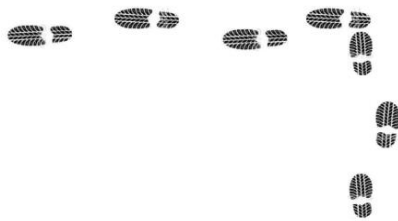
**Schetsen:**



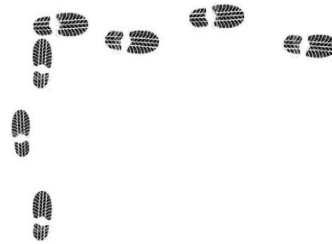
SpH 2 X 2 = IGP SpH.



Linkse hoek.



Rechtse hoek.



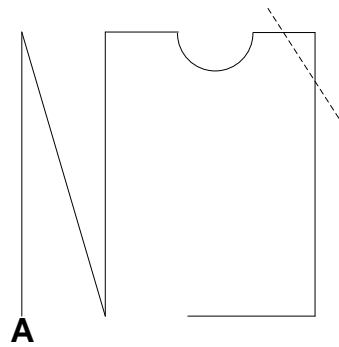
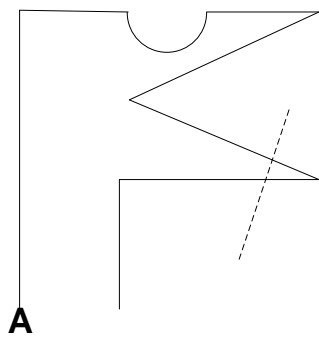
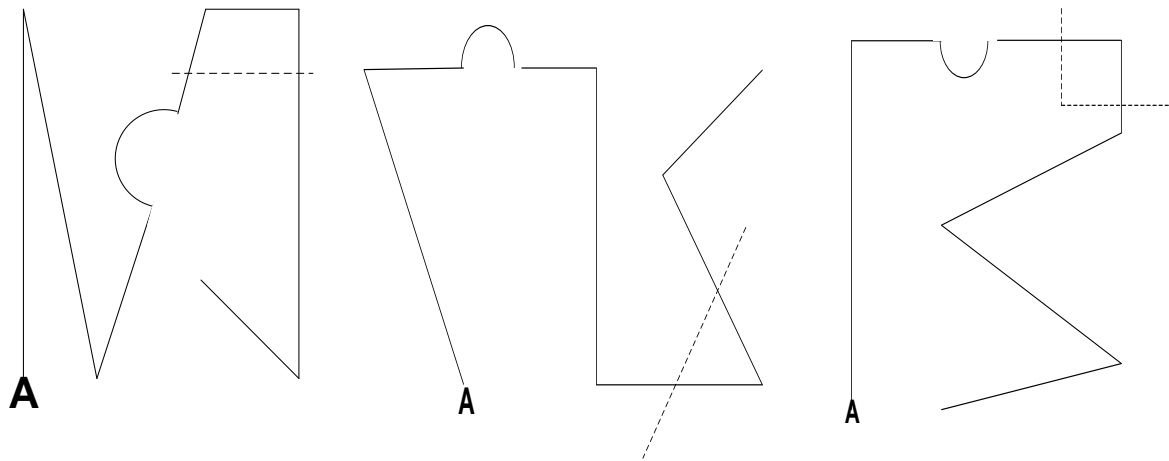
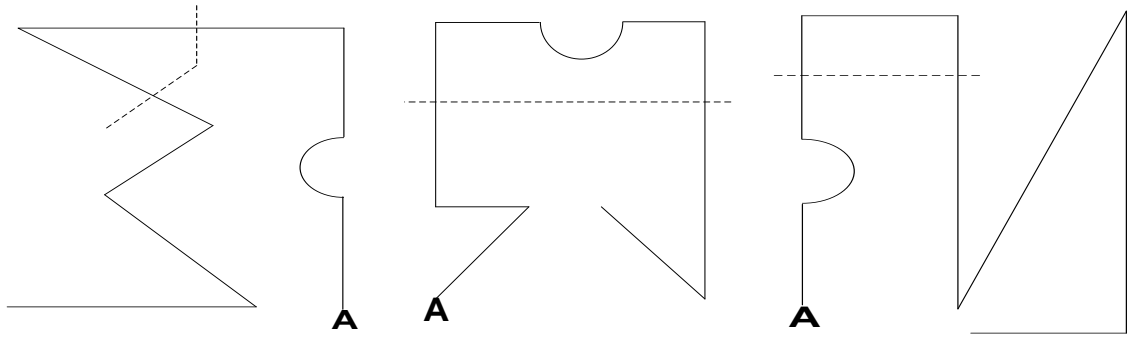
Leggen voorwerpen.

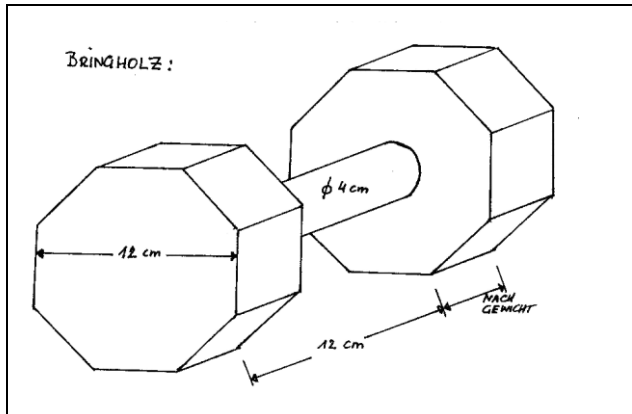


Scherpe hoeken (tussen 30° & 60°).



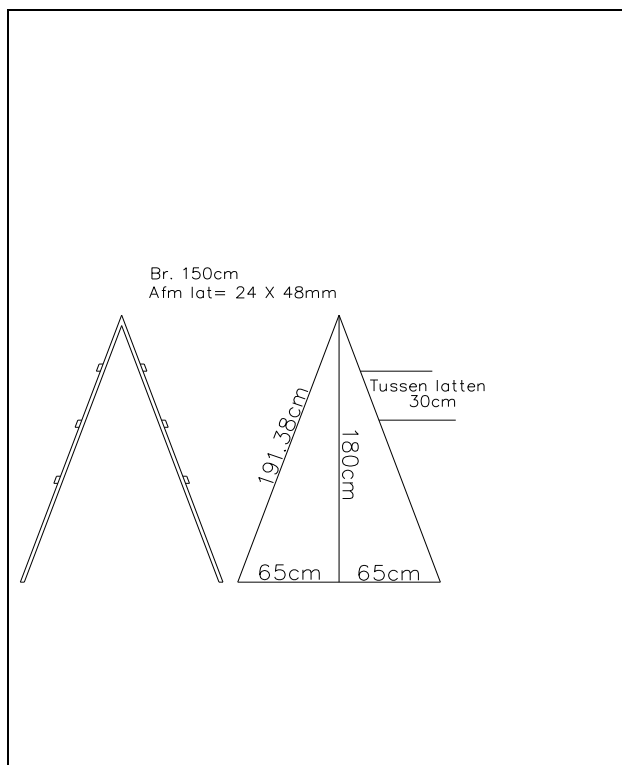
SpH 2 (1 dag) SpH IGP (2 dagen)





Bij het apporteren zijn enkel apporteerblokken toegelaten welke door de organisatie werden voorzien. Eigen voorwerpen zijn niet toegelaten.

De bijgevoegde tekening is slechts een voorbeeld. Er is echter verplicht een afstand te respecteren van het bijstuk tot de grond van 4 cm.

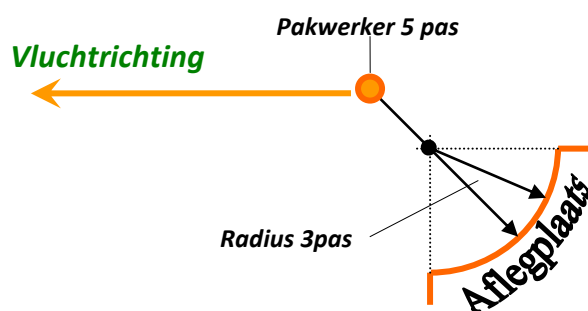


De schuine wand bestaat uit twee boven aan verbonden wanden van 150 cm breed en 191 cm hoog. Deze dienen onderaan zo ver uit elkaar te staan zodat een hoogte van 180 cm bereikt wordt. Het ganse oppervlak van de wand dient te worden bekleed met antislip. Op de beide wanden dienen latten te worden bevestigd met volgende afmetingen. (24/48mm) alle honden dienen tijdens dezelfde proef dezelfde hindernissen te gebruiken. Proefsprongen zijn niet toegelaten.

Springtoestel: 100cm H X 150cm B.



Markeringen



Editie 1/2019

